

# Access Parking

*ACCESSPARKING* SAS, quiere mejorar la calidad de vida de las personas simplificando los movimientos de todos los días: la seguridad de entrar y salir en plena libertad, con el máximo confort mediante productos funcionales con un diseño emocional, para vivir al 100%

*ACCESSPARKING.*

**AUTOMATISMOS & CONTROLES DE ACCESO**

# Access Parking

## QUIENES SOMOS

Somos una empresa de soluciones que ofrece productos que cubren principalmente los rubros generales en la Industria de la Seguridad Electrónica: Sistemas de Control de Acceso tanto peatonal como vehicular. Cableado estructurado, y proyectos a la medida o llave en mano. Access Parking. Surge con el propósito de marcar una diferencia en la industria dando soluciones y servicios mas que venta de productos. Nuestros socios comerciales van desde el sector residencial, Industrial y Comercial y grandes corporativos.

## CALIDAD.

Ofrecemos a nuestros clientes productos de alta gama y de excelente calidad, otorgándole garantía en cada uno de los productos y componentes que adquieren. Además de contar con programas de mejoramiento de procesos y productos continuamente.

## MISIÓN

Ser asesores de negocios en sistemas de control de acceso, compitiendo en mercados nacionales e internacionales, a través de proporcionar productos de confianza y de alta calidad relación precio, para establecer relaciones comerciales de largo plazo, creando vínculos para ser Socios de Negocios y no solo simplemente un proveedor mas.

# Access Parking

**JUNTOS COMO ALIDOS LLEGAREMOS HACER  
LOS MEJORES DEL MERCADO**

## Nuestras Líneas:

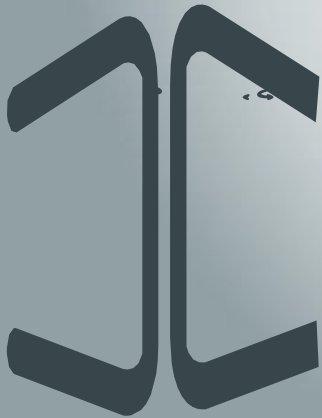
- AUTOMATISMOS PARA PUERTAS:** Brazos Electromecánicos e Hidráulicos – Motores Corredizos de Cremallera
- BARRERAS ELECTRONICAS:** Para todo tipo de parqueadero
- TORNIQUETES PEATONALES:** Para todo tipo de pasillo de peatonal
- PUERTAS PARA DISCAPACITADOS AUTOMATICAS :** Con o Sin sistema de Control de Acceso
- CONTROL DE ACCESO PEATONAL:** Con Sistema de Biometría – Proximidad – Iris - Reconocimiento Facial y Documentos
- CONTROL DE ACCESO VEHICULAR:** Con Sistema de Tang para Parabrisas de Vehículos de Mediana y larga Distancia.
- SOFTWARE ADMINISTRADOR DE PARQUEADEROS:** Módulos de Mensualidades – Convenios – Dscptos – Prepagos – Reportes
- SOFTWARE DE CONTROL DE ACCESO VISITANTES:** Módulos Hora de Llegada y Salida – Registro Fotográfico – Lector de Huella y Lector de Cedula
- SOFTWARE DE CONTROL DE ACCESO RESIDENTES Y EJECUTIVOS:** Módulos De Registro – Trazabilidad del Residente y Reportes
- EXPEDIDORES & COLECTORES DE TIKETS:** Para parqueaderos De Grandes Superficies
- TALANQUERAS MANUALES:** de 2 a 6 Metros : Con Sistema de Articulación y Faldón en Aluminio.
- DUPLICADORES O SISTEMA DE PARQUEO:** Automatizados o Mecánicos
- ELEMENTOS DE SEGURIDAD VIAL PARQUADEROS:** Semáforos – Sobresaltos – Maletines – Tope llantas – Hitos – Tachones -

## VENTAJAS COMPETITIVAS

**ACCESS PARKING** trabaja con tecnología de última generación y con los mejores y mas reconocidos proveedores y marcas del sector, ofreciendo soluciones integrales a nuestros clientes con los mejores precios del mercado. Nuestro personal está altamente calificado para brindar el mejor servicio a nuestros clientes y así satisfacer sus necesidades. Access Parking esta conformada por especialistas del sector certificados y con mas de 10 años de experiencia.

# **A*****UTOMATISMOS*** *para* **P*****ARQUEADEROS***

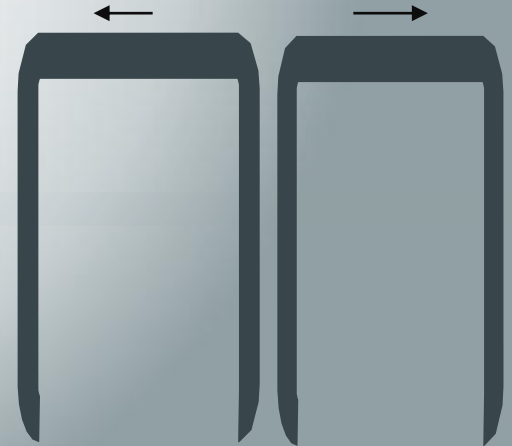
## AUTOMATISMOS VEHICULARES



**BRAZOS BATIENTES**



**BARRERAS VEHICULARES**

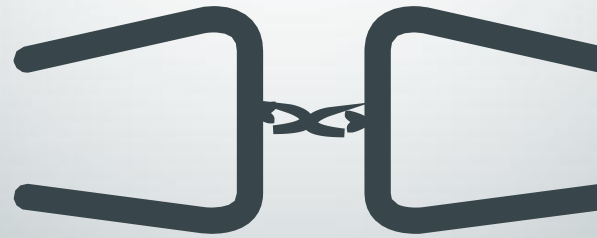


**MOTORES CORREDIZOS**



# Access Parking

MOTORES  
PUERTAS BATIENTES



# ACCESS PARKING

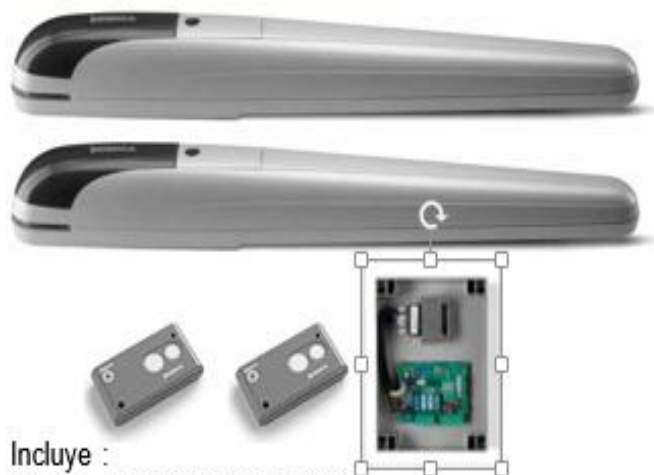
## BRAZOS ELECTROMECHANICOS



MOTORES PUERTAS BATIENTES

**BENINCA**<sup>®</sup>  
TECHNOLOGY TO OPEN

**KIT BOB5024**



Incluye :  
2 brazos bob5024 (9591327)  
tarjeta brainy24-a115 (9176228)  
2 control io.Grey (9863155)

### CARACTERISTICAS PRINCIPALES ELECTROMECHANICO

- Llave de desbloqueo personalizada
- Motor electromecanico libre manten imiento
- Apertura de puerta en solo 15 segundos
- Uso intensivo
- Electronica avanzada con salida para electrocerradura y receptor incorporado
- Trolley de bronce  
Arranque y parada suave
- Puertas de hasta 500kg de peso y 5 mt por hoja

# Access Parking

# ACCESS PARKING

## BRAZOS HIDRAULICOS



MOTORES PUERTAS BATIENTES



### CARACTERISTICAS PRINCIPALES HIDRAULICO

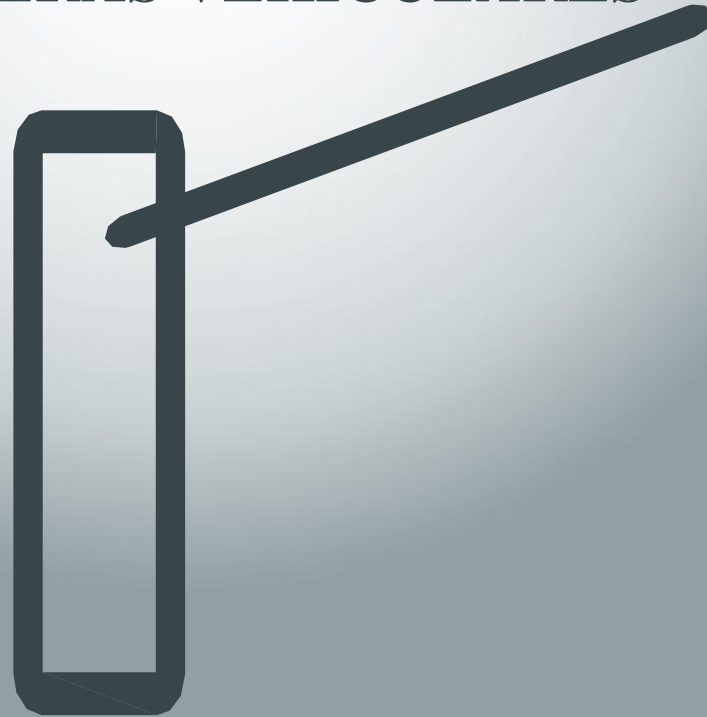
- Llave de desbloqueo personalizada
- Motor hidraulico industrial libre mantenimiento
- Apertura de puerta en solo 15 segundos
- Uso intensivo  
Electronica avanzada con desaseleracion
- Receptor incorporado
- Bloqueo en apertura y cierre
- 3200 newton de fuerza  
Puertas de hasta 700kg  
de peso y 4 mt por hoja
- 3 AÑOS DE GARANTIA

Incluye :  
2 brazo hd35vac-115  
Tarjeta Heady-115  
2 control remoto lo.Grey

# Access Parking

# Access Parking

BARRERAS VEHICULARES



# ACCESSPARKING

AUTOMATISMOS & CONTROLES DE ACCESO



## CARACTERÍSTICAS

## DATOS TÉCNICOS

## FICHA TECNICA

TALANQUERA TELESCÓPICA, VIENE ADAPTADA CON BRAZO ECUALIZABLE. PARA USO INTENSIVO CON BARRER DE HASTA 4 MT. MOTOR A 230V AC DE MÁS DE 1.000.000 DE CICLOS, USO EXTREMADAMENTE PESADO Y CONTINUO, REDUCCIONES COMPLETAMENTE METÁLICAS. APERTURA EN SOLO 6 SEGUNDOS. INCLUYE BASE PARA INSTALACIÓN, BARRERA DE 4 METROS Y DOS TRANSMISORES.

### ACCESSCOMFORT



Arranque y parada suave

### ACCESSSAFETY



Cierre Automático

### ACCESSFUSE



Protector de sobre voltaje

### ACCESSGEAR



Engranajes metálicos

## ACCESORIOS COMPATIBLES



RECEPTORA UNIVERSAL

Más info



PULSADOR

Más info



FOTOCELDAS

Más info



FOTOCELDAS

Más info



CONTROL

Más info

# ACCESSPARKING

AUTOMATISMOS & CONTROLES DE ACCESO



CARACTERÍSTICAS

DATOS TÉCNICOS

FICHA TECNICA

TALANQUERA PARA USO INTENSIVO CON BARRERA DE HASTA 6 MT. MOTOR A 230V AC DE MÁS DE 1.000.000 DE CICLOS, USO EXTREMADAMENTE PESADO Y CONTINUO, REDUCCIONES COMPLETAMENTE METÁLICAS. APERTURA EN SOLO 4 SEGUNDOS. INCLUYE BASE PARA INSTALACIÓN, BARRERA DE 4 MT Y DOS TRANSMISORES.

*access* **comfort**



Arranque y parada suave

*access* **safety**



Cierre Automático

*access* **fuse**



Protector de sobre voltaje

*access* **gear**



Engranajes metálicos

## ACCESORIOS COMPATIBLES



RECEPTORA UNIVERSAL

Más info



PULSADOR

Más info



FOTOCELDAS

Más info



FOTOCELDAS

Más info



CONTROL

Más info

# Access Parking

MOTORES DE CREMALLERA  
PARA PUERTAS DE CORREDERA



# ACCESS PARKING

## AUTOMATISMOS & CONTROLES DE ACCESO



MOTORES DE CREMALLERA  
PARA PUERTAS DE CORREDERA

### CARACTERISTICAS PRINCIPALES

- Motor de uso residencial para puerta corrediza, hasta de 500 Kgs.
- Regulador de fuerza
- Regulador de distancia de parada suave.
- Regulador de cerrado rápido.
- Receptora con memoria extraible de Rolling Code incorporada de 433Mhz, acepta 64 codigos.
- 3 AÑOS DE GARANTÍA



Incluye :  
Motor AUBEKMS5  
2 Controles remotos  
4 Metros de cremallera



# Access Parking

# ACCESS PARKING

## AUTOMATISMOS & CONTROLES DE ACCESO



MOTORES DE CREMALLERA  
PARA PUERTAS DE CORREDERA



Incluye :  
motor bulldozer 800 (bd80)  
4 metros de cremallera rim4f

### CARACTERISTICAS PRINCIPALES

- Llave de desbloqueo personalizada
- Llave personalizada
- Motor a 24v, 100% engranaje metálico
- Opcion bateria de respaldo
- Base de metalica muy robusta
- 80% ciclo de trabajo
- Finales de carrera magneticos
- Velocidad hasta de 19 mt/min
- 800 kg de peso max de rejas





# TORNIQUETES PEATONALES

## INNOVACIÓN

La continúa búsqueda de los mejores productos y proveedores del sector así como la continua capacitación de nuestro equipo de trabajo para poder ofrecer a nuestros clientes la continua garantía de calidad en nuestros servicios. La satisfacción del cliente: La completa y mejor experiencia en el proceso de compra y en el funcionamiento de nuestros productos y servicios de postventa.



Acceso Electrónico





# TC 601

**Torniquete Bidireccional**  
**Ultra Delgado Industrial de Alto Desempeño**

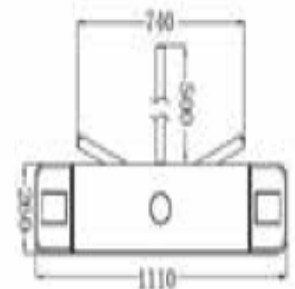
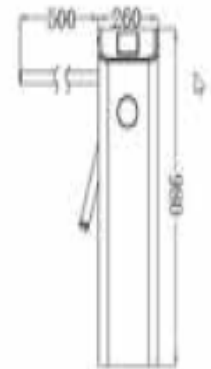


## Especificaciones:

# ACCESS PARKING

## AUTOMATISMOS & CONTROLES DE ACCESO

## Dimensiones:



Voltaje de Entrada	AC 220V/110V, 50Hz /60Hz
Potencia	60 W
Ambiente de Operación	Interior y exterior (protegido)
Temperatura de Operación	(-28 ~ 60 °C)
Humedad de Operación	5 ~ 85%
Flujo	25 ~ 48 usuarios por minuto
Sentral de Control de Entrada	Contacto seco
Máx. Tolerancia de Brazos	Centro: 80 g Final: 40 kg
Indice de Protección	IP54
Longitud del Brazo (mm)	500
Peso Neto	46 kg
Peso Bruto	54 kg
Dimensiones (mm)	Largo: 1110, Ancho: 260, Altura: 980
Tamaño del Empaque (mm)	Largo: 1200, Ancho: 380, Altura: 1080

# Torniquete

de Medio Cuerpo de Alto Desempeño

## TC 602

Ideal para escuelas, metros, taquillas, estadios, ferias, salas de exhibición, expos, aeropuertos, etc.

Los torniquetes **Access park** incorporan la más alta tecnología dentro de un diseño compacto y elegante ofreciendo un funcionamiento estable y silencioso. Su mecanismo bidireccional de precisión reduce el desgaste y el consumo de energía siendo ideal para áreas con alto flujo de personas. Fabricado en acero inoxidable, opera al recibir la señal desde el controlador de acceso o un botón permitiendo el acceso de una persona o accionando la caída de brazos en una situación de emergencia.

### Características:



#### Confabilidad:

- Mecanismo de aleación de acero que previene el desgaste mecánico.
- Carcasa y brazos fabricados en acero inoxidable SUS304.
- Los electroimanes de bloqueo solo operan cuando son activados y se encuentran en modo de espera cuando el dispositivo está inactivo.
- El mecanismo compacto asegura larga vida del aceite lubricante en el interior.
- Componentes electrónicos de alta calidad.



#### Seguridad:

- Caída de brazos en caso de emergencia.
- Sin tornillos expuestos, siendo más seguro para los usuarios.
- Operación altamente confiable diseñado para aplicaciones de alto flujo de personas.
- Cuenta con señalización para indicar acceso autorizado y la dirección del movimiento.
- Diseño amigable para leer la tarjeta o huella digital.



#### Fácil Integración:

- Fácil Integración
- Placa de instalación de lector flexible.
- Interfaz eléctrica estándar para dispositivos de terceros.
- Mecanismo compacto para integración de otros dispositivos.



# Especificaciones

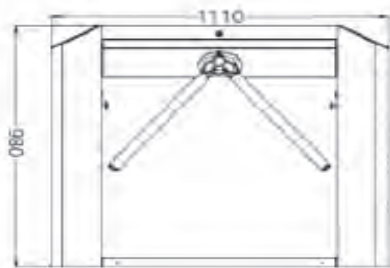
## TC 602



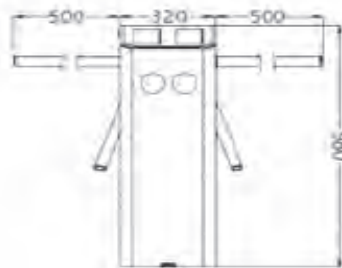
### Especificaciones Técnicas:

Voltaje de entrada:	110 V, 60 Hz	Máxima tolerancia de brazos:	Centro: 80 kg Final: 40 kg
Potencia:	60 W	Índice de protección:	IP54
Ambiente de operación:	Interior y exterior	Longitud del brazo (mm):	500
Temperatura de operación:	-28 a 60 °C	Peso neto:	65 kg
Humedad de operación:	5 a 85 %	Peso bruto:	75 kg
Flujo:	25 a 48 usuarios por minuto	Dimensiones (mm) fig. 1:	Largo: 1,110 Ancho: 320 Altura: 1,080
Señal de Control de Entrada:	Contacto seco	Tamaño del empaque (mm):	Largo: 1,200 Ancho: 440 Altura: 1,080

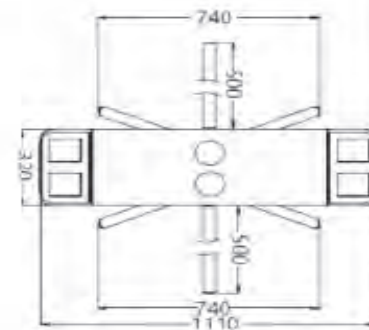
### Dimensiones:



Vista Frontal



Vista Lateral



Vista Superior

# Torniquete

de Medio Cuerpo de Alto Desempeño

## TC 603

Ideal para escuelas, metros, taquillas, estadios, ferias, salas de exhibición, expos, aeropuertos, etc.

Los torniquetes **Access park** incorporan la más alta tecnología dentro de un diseño compacto y elegante ofreciendo un funcionamiento estable y silencioso. Su mecanismo bidireccional de precisión reduce el desgaste y el consumo de energía siendo ideal para áreas con alto flujo de personas. Fabricado en acero inoxidable, opera al recibir la señal desde el controlador de acceso o un botón permitiendo el acceso de una persona o accionando la caída de brazos en una situación de emergencia.

### Características:



#### Confabilidad:

- Mecanismo de aleación de acero que previene el desgaste mecánico.
- Carcasa y brazos fabricados en acero inoxidable SUS304.
- Los electroimanes de bloqueo solo operan cuando son activados y se encuentran en modo de espera cuando el dispositivo está inactivo.
- El mecanismo compacto asegura larga vida del aceite lubricante en el interior.
- Componentes electrónicos de alta calidad.

#### Seguridad:

- Caída de brazos en caso de emergencia.
- Sin tornillos expuestos, siendo más seguro para los usuarios.
- Operación altamente confiable diseñado para aplicaciones de alto flujo de personas.
- Cuenta con señalización para indicar acceso autorizado y la dirección del movimiento.
- Diseño amigable para leer la tarjeta o huella digital.

#### Fácil Integración:

- Interfaz eléctrica estándar para dispositivos de terceros.
- Mecanismo compacto para integración de otros dispositivos.



# Especificaciones

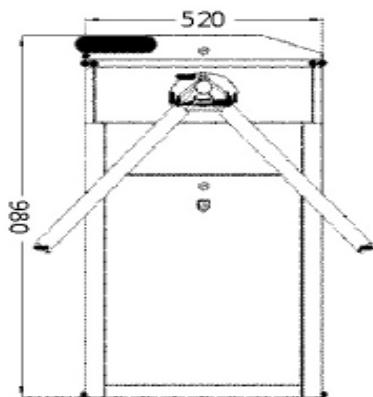
## TC 603



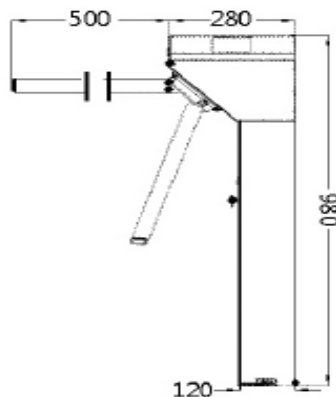
### Especificaciones Técnicas:

Voltaje de entrada:	110 V, 60 Hz	Máxima tolerancia de brazos:	Centro: 80 kg Final: 40 kg
Potencia:	60 W	Índice de protección:	IP54
Ambiente de operación:	Interior y exterior	Longitud del brazo (mm):	500
Temperatura de operación:	-28 a 60 °C	Peso neto:	34 kg
Humedad de operación:	5 a 85 %	Peso bruto:	40 kg
Flujo:	25 a 48 usuarios por minuto	Dimensiones (mm) fig. 1:	Largo: 1,110 Ancho: 260 Altura: 980
Señal de Control de Entrada:	Contacto seco	Tamaño del empaque (mm):	Largo: 1,200 Ancho: 380 Altura: 1,080

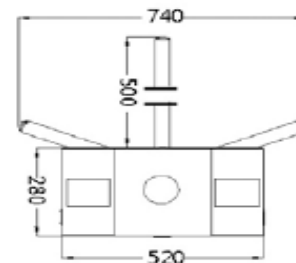
### Dimensiones:



Vista Frontal



Vista Lateral



Vista Superior

# Barrera de cortesía biométrica

Control de Acceso Peatonal

TC - 610



Barrera de cortesía.

Barrera de cortesía con sistema RFID.

Barrera de cortesía con sistema RFID y de reconocimiento de huella digital.

## CARACTERISTICAS

- ❖ *Ancho de Oscilación y Ajustable y un Amplio Canal de Acceso*
- ❖ *Funcionamiento Suave y Silencioso*
- ❖ *Solución Todo en Uso con Sistema RFID Y de Reconocimiento de Huella Dactilar*
- ❖ *Motor de Larga duración*
- ❖ *Fácil Instalación Y mantenimiento*
- ❖ *Cuerpo de Acero Inoxidable SUS304 que Ofrece una Alta Durabilidad.*

La barrera de cortesía **Biométrica** cuenta con un diseño compacto y fácil de integrar en espacios reducidos. Se adapta perfectamente para instalarla en accesos de cortesía junto a torniquetes o barreras de aleta.

La **Barrera** proporciona un control eléctrico bilateral y puede integrar dispositivos de control de acceso incluyendo RFID, de reconocimiento de huella digital, de rostro y de vena.

Cuando una tarjeta válida se desliza, las barreras eléctricas se abren y permiten un acceso. La alarma se activa cuando existe un acceso no autorizado o éste se realiza de manera invertida.

# Especificaciones

## PUERTA PARA DISCAPACITADOS



**PUERTA PARA DISCAPACITADOS EN TUBO CUADRADO EN ACERO INOXIDABLE DE 1" CON BISAGRA DE PISO, VIDRIO DE 8 MM DE 80,0 MM X 66 MM CON SISTEMA DE CONTROL DE ACCESO INTERGRADO Y ELECTROIMAN DE 450 LIBRAS DE PRECIOS**



# Barrera de cortesía biométrica

Control de Acceso Peatonal

**TC 604**



Barrera de cortesía.

Barrera de cortesía con sistema RFID.

Barrera de cortesía con sistema RFID y de reconocimiento de huella digital.

## CARACTERISTICAS

- ❖ *Ancho de Oscilación y Ajustable y un Amplio Canal de Acceso*
- ❖ *Funcionamiento Suave y Silencioso*
- ❖ *Solución Todo en Uso con Sistema RFID Y de Reconocimiento de Huella Dactilar*
- ❖ *Motor de Larga duración*
- ❖ *Fácil Instalación Y mantenimiento*
- ❖ *Cuerpo de Acero Inoxidable SUS304 que Ofrece una Alta Durabilidad.*

La barrera de cortesía Biométrica cuenta con un diseño compacto y fácil de integrar en espacios reducidos. Se adapta perfectamente para instalarla en accesos de cortesía junto a torniquetes o barreras de aleta.

La Barrera proporciona un control eléctrico bilateral y puede integrar dispositivos de control de acceso incluyendo RFID, de reconocimiento de huella digital, de rostro y de vena.

Cuando una tarjeta válida se desliza, las barreras eléctricas se abren y permiten un acceso. La alarma se activa cuando existe un acceso no autorizado o éste se realiza de manera invertida.

Con un correcto funcionamiento y alta durabilidad, la barrera es una óptima elección para el control de acceso en entradas.

es una óptima elección para el control de acceso en entradas.



# Barrera de cortesía biométrica

Control de Acceso Peatonal

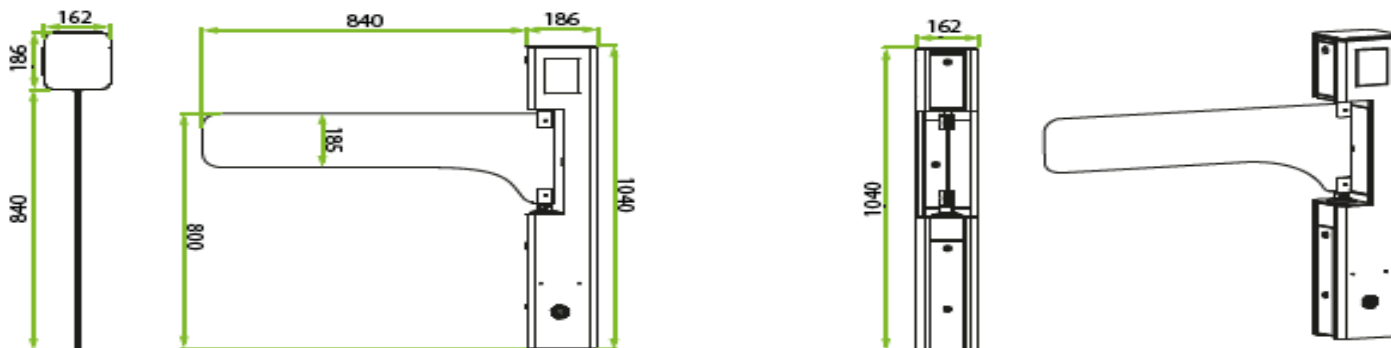


## Especificaciones

Capacidad de Accesos	20/minuto
Tiempo de Apertura y Cierre	1 segundo
Fuente de Alimentación	110-240v +-10
Consumo de Energía (En Funcionamiento)	20w
Consumo de Energía (En Reposo)	5w
Temperatura de Operación	-10°C a 60°C
Paso en Ambos Sentidos	Sí
Funcionamiento Automático	Sí
Avanzado Sistema de Sensores	Sí
Alarma Auditiva	Sí
Iluminación LED	Sí

Modelo	SBT1000S	SBT1011S	SBT1022S
Control de Acceso	N/A	C3-200	InBio260
Lectoras	N/A	2*KR100E	2*FR1200
Capacidad de Tarjetas	N/A	30.000	30.000
Capacidad de Huellas	N/A	N/A	3.000
Capacidad de Eventos	N/A	100.000	100.000

## Dimensiones



# Access Parking

*Permita que los otros lleguen solamente  
Hasta donde usted quiere.*

*CONTROL DE ACCESO PEATONAL*

**SOFTWARE  
PARA CONTROLAR  
ENTRADAS  
Y SALIDAS**



PRODUCTOS / SOLUCIONES

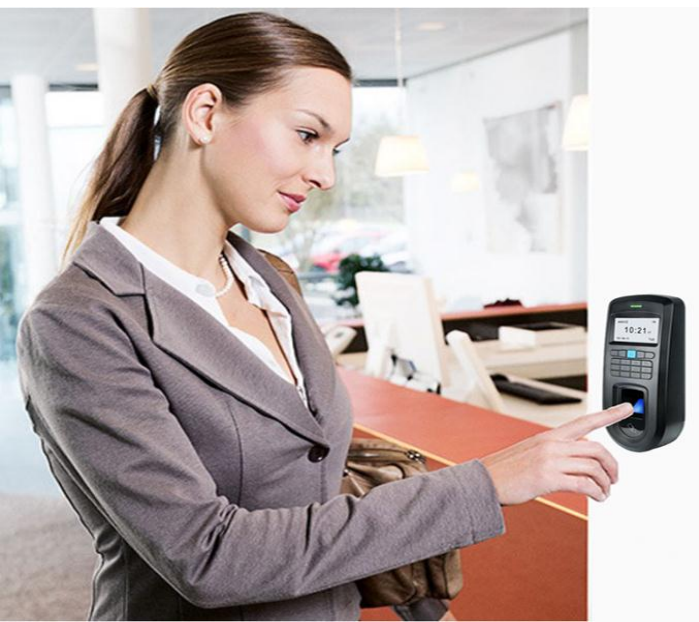
Control de Accesos / Control de Personal / Software

# ACCESS PARKING

## AUTOMATISMOS & CONTROLES DE ACCESO



**Descripción** El panel InBIO 460 esta basado en tecnología dual integrando huella digital y proximidad RFID para proporcionar gestión y seguimiento en tiempo real del control de accesos de su empresa. Su administración se realiza desde cualquier PC con conexión a internet, a través de su navegador WEB, permite gestionar con facilidad todos los puntos de accesos. Es uno de los paneles más robustos y seguros del mercado, con una gran variedad de funciones, e integrándose a la línea de lectores de huella digital FR.



### LECTOR BIOMÉTRICO FR-1500 / ID

Lector biométrico con interfaz de comunicación RS485. Sensor de huella digital SilkID. Detección de tejido vivo. Elegante diseño para una instalación empotrada en pared.

Carcasa frontal de acero inoxidable. Con su estructura de protección IP65 para uso exterior. Se utiliza como lector esclavo con los modelos stand alone: MA300, F18 Y LA SERIE INBIO STANDAR Y PRO. Funciones opcionales tarjeta HID PROX 125KHZ, MIFARE (S50/S70) 13.56MHZ, tarjeta HID ICLASS 13.56MHZ. Garantía de 1 año.

# Solución de Acceso Vehicular

Seguridad y conveniencia para soluciones básicas de acceso vehicular

## Características

- Conexión directa al puerto de control de acceso entre el dispositivo standalone para automatizar y monitorear el acceso, además de elevar la seguridad.
- Flexible integración de lectoras UHF, útil para agilizar la entrada y salida de vehículos sin necesidad de detener el vehículo para verificarse.
- Solución sencilla para levantar el brazo en caso de emergencia.
- Automatización sencilla por medio del sensor de masa, además de que evita que descienda el brazo mientras el vehículo permanece en el área de detección.



## Aplicaciones



Hospitales



Centros Comerciales



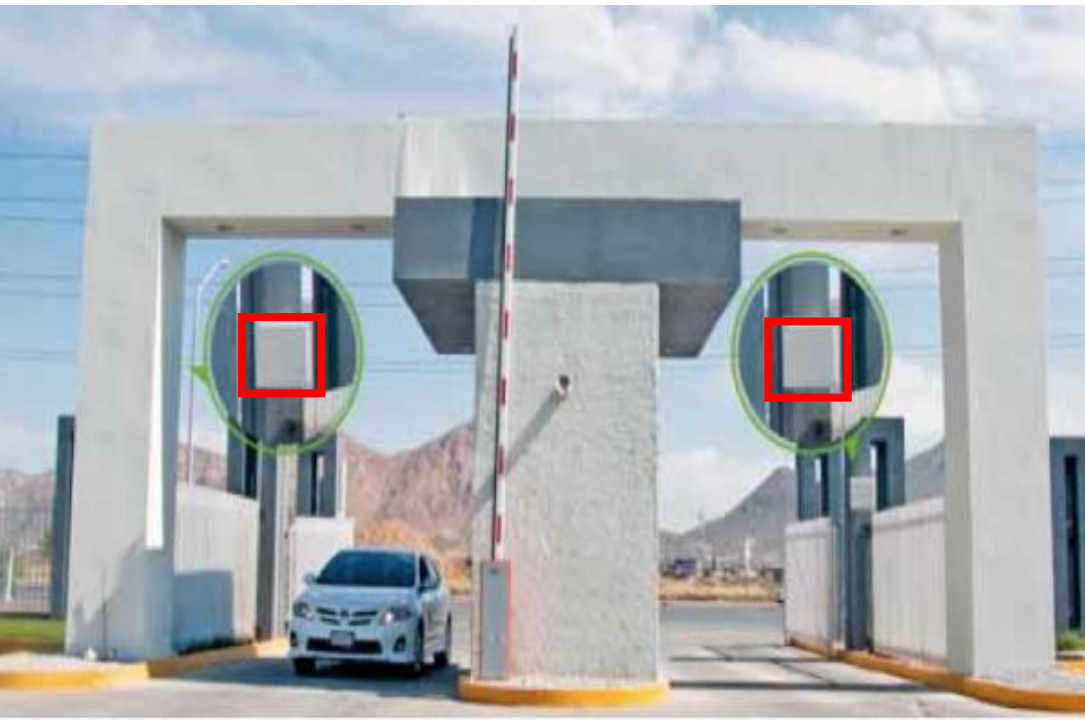
Escuelas



Unidades Habitacionales



Lector de Largo Alcance con UHF integrado



*Permita que los otros lleguen solamente  
Hasta donde usted quiere.*



**UHF Integrated Long-Range Reader**  
Can be used with MD-81 converter for sequential data streams



**RS-232 to Wiegand 26-Bit  
Output Converter**



### Specification

**AY-U910**

Operating Voltage Range	9 to 12 VDC (2 A)
Standby Input Current: (12 VDC)	0.2 A max
Max. Input Current: (16 VDC)	Read: 1.2 A max
Max. Proximity Card Read Range*	Up to 12 m (39.4 ft)
Operating Temp. Range	-20°C to 80°C (-4°F to 176°F)
Operating Humidity Range	0 to 95% (non-condensing)
Dimensions (H x W x D)	44.5 x 44.5 x 6.7 cm (17.5 x 17.5 x 2.6 in.)
Weight	2.3 kg (5.1 lb)

\* Read range was tested with a Rosslare UHF card.

*Permita que los otros lleguen solamente  
Hasta donde usted quiere.*



Productos > Control de Acceso > Lectores > UHF

## UHF

Lector Wiegand de Largo Alcance

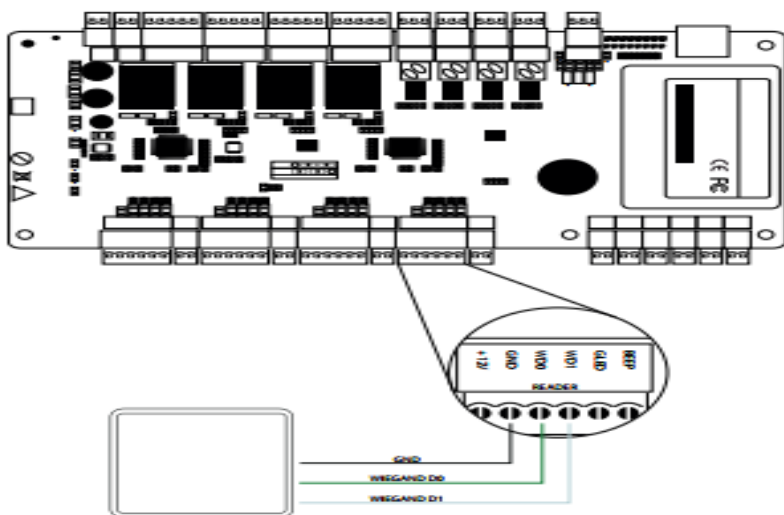
- Lectura con un alcance de hasta 12 metros (ajustable).
- Sensibilidad de lectura: modo de lectura de polarización dual.
- Wiegand 26-Bits (Puede cambiar a 34-Bits vía software).
- Dos modos de trabajo: activación lectura o lectura permanente.
- Equipado con placa de montaje y cable RS-232.
- A prueba de agua (IP66).
- Longitud máxima del cable: 100 m.



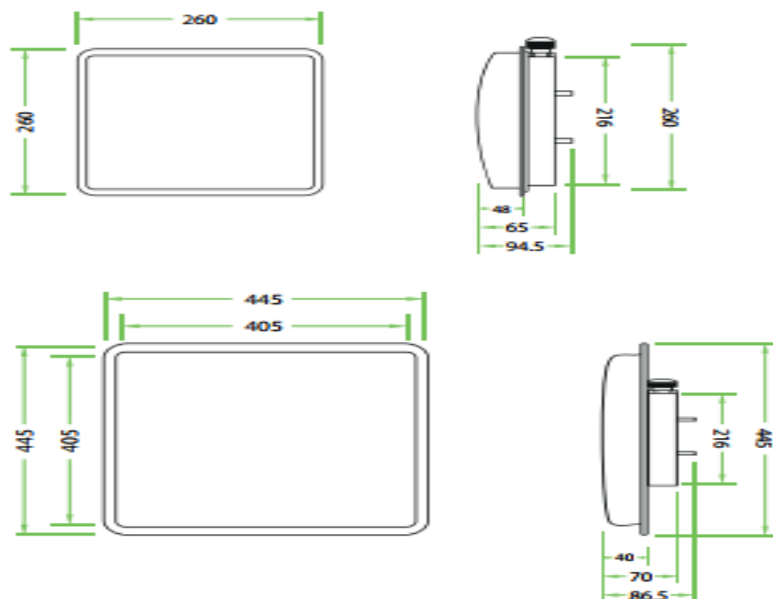
# Especificaciones

Modelo	UHF1-5E / UHF1-5F	UHF1-10E / UHF1-10F
Dimensiones	260 x 260 x 65 mm	445 x 445 x 70 mm
Distancia de Lectura	Ajustable hasta 6 m	Ajustable hasta 12 m
Interfaz de Comunicación	Wiegand 26 (Por defecto) / Wiegand 34, USB	
Frecuencia	902MHz - 928MHz, 865MHz - 868MHz	
Material	Cubierta de aluminio, plástico ABS en la antena	
Voltaje de Operación	9-12V DC	
Corriente de Trabajo	150mA (Lectura permanente)	
Temperatura de Operación	-20°C hasta 60°C	
Protocolo de Interfaz	EPC global UHF Class 1Gen 2/ISO 18000-6c	
Múltiple Identificación de TAG	<100	
Modo de Trabajo	Lectura permanente / Activación de lectura	
Entrada / Salida de Interfaz	Soporta activación externa	
Consumo Máximo de Energía	<3W (Salida RF 26dBm, múltiples tag), <2W (Salida RF 26dBm, tag individual)	

## Configuración



## Dimensiones



PRODUCTOS / SOLUCIONES

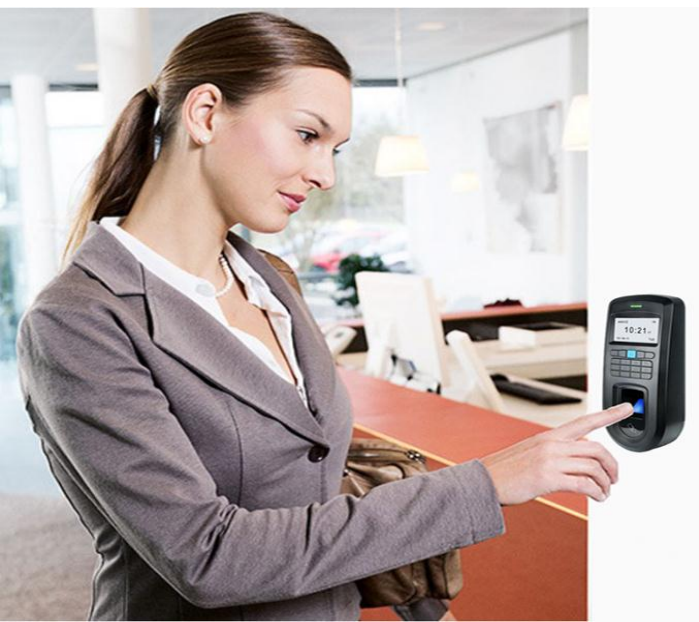
Control de Accesos / Control de Personal / Software

# ACCESS PARKING

## AUTOMATISMOS & CONTROLES DE ACCESO



**Descripción** El panel InBIO 460 esta basado en tecnología dual integrando huella digital y proximidad RFID para proporcionar gestión y seguimiento en tiempo real del control de accesos de su empresa. Su administración se realiza desde cualquier PC con conexión a internet, a través de su navegador WEB, permite gestionar con facilidad todos los puntos de accesos. Es uno de los paneles más robustos y seguros del mercado, con una gran variedad de funciones, e integrándose a la línea de lectores de huella digital FR.



### LECTOR BIOMÉTRICO FR-1500 / ID

Lector biométrico con interfaz de comunicación RS485. Sensor de huella digital SilkID. Detección de tejido vivo. Elegante diseño para una instalación empotrada en pared.

Carcasa frontal de acero inoxidable. Con su estructura de protección IP65 para uso exterior. Se utiliza como lector esclavo con los modelos stand alone: MA300, F18 Y LA SERIE INBIO STANDAR Y PRO. Funciones opcionales tarjeta HID PROX 125KHZ, MIFARE (S50/S70) 13.56MHZ, tarjeta HID ICLASS 13.56MHZ. Garantía de 1 año.

# Access Parking



TALANQUERAS ELECTRONICAS



EQUIPOS 2 PUNTOS DE PAGO



TALANQUERAS MANUALES



TORNQUETES PEATONALES

## MODULOS DE CONTROL DE ACCESO



INBIO 460 PRO BOX /  
NUEVA LINEA 20.000 FP

Ideal para proyectos con gran afluencia de publico • Puertas de control: 2 Puertas (Entrada y Salida) • Capacidad de Huellas: 20.000 HUELLAS • Capacidad de Tarjetas: 60.000 • Eventos: 100.000 • CPU: 32bit 400Mhz CPU • Memoria RAM: 128 MB • Memoria Flash: 256 MB • Lectores Soportados: 8 (4 Wiegand 26bit y 4 RS-485 de la línea FR detectores biométricos) • Puertos RS485: 1 puerto RS485 extendido • Comunicación: Rs485, TCP/IP • Bps: 38400bps (Recomendado), 9600bps, 19200bps, 57600bps (Seleccionable) • Puertos Entrada: 4 (2 Botón de salida, 2 sensor de puerta abierta, 2 auxiliares) • Puertos Salida: 4 (2 de relé para cerraduras y 2 de relé para salida Auxiliar) • Indicador LED: Led de indicación de estado • Fuente de Alimentación: DC 9,6V-14.4V, Rated Max1.5A • Temperatura tolerable: 0° - 45° • Humedad tolerable: 20% - 80% • Dimensiones (largo\*ancho\*alto)mm: 218mm x 106mm x 36mm • Peso (solo controladora): 3.6 Kgs • FIRMWARE PUSH SDK. Software: ZK BioSecurity 3.0 • GARANTIA 1 AÑO.



LICENCIA PARA  
VISITANTES 1 PC / 2.000  
USUARIOS

LICENCIA PARA LA ACTIVACIÓN DEL MODULO DE VISITANTES DEL SOFTWARE ZK BIOSECURITY 3.0. PARA UN SOLO EQUIPO PC- SERVIDOR. MAXIMA CAPACIDAD 2.000 USUARIOS. SU FUNCIÓN ES REGISTRAR TODOS LOS VISITANTES POR MEDIO DE LA CAPTURA DE FOTO, HUELLA DACTILAR, SCANNER DE CEDULAS, E IMPRESION DE STICKER PARA LA IDENTIFICACIÓN DE PERSONAS. CONTROLE EL INGRESO DE LOS VISITANTES EN TODAS LAS AREAS Y PISOS DE UNA EDIFICACIÓN POR MEDIO DEL USO DE ELEVADORES O PUERTAS. UNICAMENTE OPERA BAJO SISTEMA OPERATIVO WINDOWS



Trabajamos para usted  
**Servicios**

# Access Parking



TALANQUERAS ELECTRONICAS



EQUIPOS & PUNTOS DE PAGO



TALANQUERAS MANUALES



TORNQUETES PEATONALES

## CARATERISTICAS SOFTWARE DE CONTROL DE ACCESO PEATONAL

LE PRESENTAMOS ALGUNAS DE LAS CARACTERÍSTICAS DEL NUESTRO SOFTWARE DE CONTROL DE ACCESO VEHICULAR Y PEATONAL, QUE FORTALECERÁ ASPECTOS DE MANERA IMPORTANTE Y VITAL, PARA EL REGISTRO DE ENTRADAS Y SALIDAS DE VEHÍCULOS Y PERSONAL DE EMPLEADOS, CONTRATISTAS, PROVEEDORES Y VISITANTES A SUS INSTALACIONES.

- ❖ Mayor Seguridad con Registros de Entradas y Salidas, Horarios, Grupos De Acceso, y/o a zonas permitidas.
- ❖ Base de Datos con toda la información necesaria: Placas, Descripción Del Vehículo, Propietario, Datos de Contacto y toda la información que se considere necesaria para un correcto Control de Acceso Vehicular.
- ❖ Ingreso y Egreso de automóviles de forma Controlada y Organizada.
- ❖ Sistema automatizado, mejorando el acceso vehicular a través de Barreras Vehiculares y Lectoras de Proximidad.
- ❖ Asociación de las placas con la identificación del conductor para mayor seguridad.
- ❖ Asociación de la Tarjeta de Proximidad con lector de Huella dactilar, para evitar robos de vehículos de la compañía e inclusive vehículos de Empleados, Contratistas y Visitantes.
- ❖ Refuerzo a otros sistemas de seguridad como el CCTV para realizar la trazabilidad de un usuario.
- ❖ El SISTEMA ANTI PASSBACK impide que una acreditación de identificación pueda usarse en más de una ocasión para acceder a un recinto sin haber informado
- ❖ Previamente de la salida. Estos sistemas impiden que, por ejemplo, entregando desde dentro la tarjeta identificativa a otra persona que se encuentra fuera, ésta pueda entrar sin ningún control.



**ACCESSPARKING**  
AUTOMATISMOS & CONTROLES DE ACCESO



**MILENIO**

SISTEMA DE APARCAMIENTOS



## EXPEDIDORES & COLECTORES

TERMINALES DE CONTROL DE ACCESO  
DE ESTACIONAMIENTO PUBLICO CON TARJETA INTELIGENTE  
INCLUYE SOFTWARE ADMINISTRADOR DE PARQUEADERO

### COBRO Y GESTIÓN

Nuestro sistema de aparcamiento esta preparado para controlar todos los perfiles de usuarios de un aparcamiento. Disponemos de un sistema de gestión y gobierno que permite operar de forma remota el aparcamiento. Podemos adaptar nuestro software a aplicaciones que tengan ya instaladas nuestros clientes integrando soluciones.



# Access Parking



TALANQUERAS ELECTRONICAS



EQUIPOS & PUNTOS DE PAGO



TALANQUERAS MANUALES



TORNQUETES PEATONALES



## CONTROL DE ACCESO VEHICULAR CON TARJETAS INTELIGENTES

3

### DESCRIPCIÓN:

Equipo diseñado para controlar la entrada y salida de vehículos en zonas de parqueo, permitiendo un rendimiento óptimo en menor tiempo a un bajo costo operativo.

Esta solución está basada en tarjetas Mifare®, brindando gran flexibilidad en la operación y la posibilidad de reutilizar las tarjetas, disminuyendo los costos de operación.

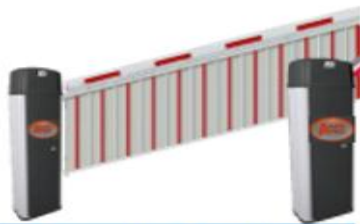
### CARACTERÍSTICAS:

- Gabinete para interiores y exteriores en galvanizado con pintura epóxica en calibre 14 - 16.
- Display informativo luminoso de 2 líneas
- Sistema electrónico micro controlado.
- Reloj en tiempo real conectado con el display y el servidor principal.
- Lector para usuarios abonados o VIP incluido en la solución.
- Sistema de protección contra sobre-voltaje
- Sistema de ventilación natural

### DESCRIPCIÓN:

- Dimensiones: 350 x 1450 x 425 mm
- Datos conexión Ethernet 10/100 (UTP)
- Voltaje 120 V AC
- Peso de 50 kg
- Entrada de lazo inductivo
- Rango de temperatura de 0°C - 60°C
- Humedad de 10% a 95% sin condensación
- Doble lector y codificador de tarjetas tipo Mifare®

# Access Parking



TALANQUERAS ELECTRONICAS



EQUIPOS & PUNTOS DE PAGO



TALANQUERAS MANUALES



TORNQUETES PEATONALES



## CONTROL DE ACCESO VEHICULAR CON TARJETAS INTELIGENTES

3

### DESCRIPCIÓN:

Equipo diseñado para controlar la entrada y salida de vehículos en zonas de parqueo, permitiendo un rendimiento óptimo en menor tiempo a un bajo costo operativo.

Esta solución está basada en tarjetas Mifare®, brindando gran flexibilidad en la operación y la posibilidad de reutilizar las tarjetas, disminuyendo los costos de operación.

### CARACTERÍSTICAS:

- Gabinete para interiores y exteriores en galvanizado con pintura epóxica en calibre 14 - 16.
- Display informativo luminoso de 2 líneas
- Sistema electrónico micro controlado.
- Reloj en tiempo real conectado con el display y el servidor principal.
- Lector para usuarios abonados o VIP incluido en la solución.
- Sistema de protección contra sobre-voltaje
- Sistema de ventilación natural

### DESCRIPCIÓN:

- Dimensiones: 350 x 1450 x 425 mm
- Datos conexión Ethernet 10/100 (UTP)
- Voltaje 120 V AC
- Peso de 50 kg
- Entrada de lazo inductivo
- Rango de temperatura de 0°C - 60°C
- Humedad de 10% a 95% sin condensación
- Doble lector y codificador de tarjetas tipo Mifare®



## PUNTO DE PAGO AUTOMÁTICO CON MEDIOS ELECTRÓNICOS

### DESCRIPCIÓN:

Nuestro punto de pago automático para servicios de uso de parqueo por medios electrónicos (sin efectivo), satisface los requisitos más exigentes de diseño, funcionalidad, ergonomía, fiabilidad y eficiencia, para optimizar la operación y rentabilidad de sus estacionamientos.

### CARACTERÍSTICAS:

- Gabinete para interiores en acero cold rolled pintura al horno electrostática
- Pantalla lcd touch screen con una interfase amigable para el cliente.
- Módulo de voz
- Lector y codificador de tarjetas tipo Mifare®
- Escáner QR Zebra® Symbol Motorola®
- Impresora Zebra® usb sensor fin papel, permite rollos de 500 mts ancho de impresión de 80 mm
- Iconos y mensajes personalizables
- Datáfono integrado a sistema



# Access Parking



TALANQUERAS ELECTRONICAS



EQUIPOS & PUNTOS DE PAGO



TALANQUERAS MANUALES



TORNQUETES PEATONALES



EL SISTEMA ADMINISTRATIVO DE PARQUEADEROS; ES UNA HERRAMIENTA QUE FACILITA EL CONTROL DEL RECAUDO DE DINEROS PRODUCTO DE LA APLICACIÓN DE TARIFAS DE PARQUEO YA SEA POR FRACCIONES HORAS O MENSUALIDADES. PERMITIENDO UNA CONFIABILIDAD Y EXACTITUD EN EL CALCULO DEL TIEMPO TRANSCURRIDO ENTRE LA ENTRADA Y LA SALIDA DE UN VEHICULO

Nuestro sistema permite de manera rápida y sencilla la configuración de parámetros tales como:

- **TURNOS DE ATENCIÓN Y CAJAS:** Permitiendo configurar la cantidad de turnos y cajas en los que el operario será responsable del recaudo de dinero y cierre de turno
- **TARIFAS:** Configuración de la cantidad de minutos que tiene la fracción y determinar cuál será el valor a cobrar por fracción por cada tipo de vehículo configurado (Automóviles, motos, bicicleta, etc.). Posibilidad de configurar tarifas por banda horaria
- **TARIFAS ESPECIALES:** Usted puede definir si el cobro del tiempo de parqueo es proporcional al número de fracciones o por tarifas fijas personalizadas Ej.: de 0 a 3 horas calculado por fracciones; de 3 a 6 horas \$4000; de 6 a 12 horas \$7000; horas de gracia antes de cobrar la primera fracción, etc. Adaptamos el sistema para que funcione con sus reglas de negocio. No necesita adaptar su operación al funcionamiento del software
- **IVA:** Se permite configurar el tipo de Régimen, Resoluciones, Prefijo de facturación y porcentaje de IVA a aplicar

# Access Parking



TALANQUERAS ELECTRONICAS



EQUIPOS & PUNTOS DE PAGO



TALANQUERAS MANUALES



TORNQUETES PEATONALES

## BARRERA VEHICULAR MANUALDE 1 A 6 METROS



## CARACTERISTICAS

- ✓ ALTURA 1.00
- ✓ BASE 40 X 20
- ✓ PESA ADAPTABLE DE ACUERDO AL ANCHO DE LA VIA
- ✓ PUNTO DE GIRO DE ASTA CON RODAMIENTOS QUE GARANTIZA UN
- ✓ GIRO DE 90 GRADOS
- ✓ CADENA DE SEGURIDAD
- ✓ ASTA EN ALUMINIO CON REFLECTIVOS Y AVISO DE PARE Y DE ADVERTENCIA
- ✓ PINTURA COLOR NARANJA O GRIS DE ALTO TRAFICO EN ELECTROESTATICA
- ✓ FÁCIL INSTALACIÓN CON CHAZOS METALICOS Y MANIOBRABILIDAD

# Access Parking

DISEÑO

TECNOLOGIA

CONSTRUCCION

SISTEMAS DE  
PARQUEO





## CONTENIDO

Duplicador de Parqueo 2 Columnas (Comparten Columna)  
Capacidad de Carga: 2.700 Kg.

Duplicador de Parqueo 2 Columnas (Comparten Columna)  
Capacidad de Carga: 2.300 Kg.

Duplicador de Parqueo 4 Columnas  
Capacidad de Carga: 3.000 Kg.

Tower Parking (Comparten Columna)  
Capacidad de Carga: 3.000 Kg.

Multiparking Basic.  
Multiparking Basic No automatizado.

Multiparking.  
Parqueaderos Automatizados 15 niveles  
Capacidad de Carga: 2.000 Kg.

Dubai Tower:  
Parqueaderos Automatizados 35 niveles.

Plataforma Giratoria  
Parqueaderos Automatizados.

Ascensor Vehicular  
Montacoches hasta 15 metros de recorrido.  
No cabinado.

Ascensor Vehicular  
Montacoches Cabinado sin Limite de Recorrido.

Salvaescaleras  
Soft stairs - Stair lift - Chair lift.

**Access  
Parking**

# Access Parking

Duplicador de Parqueo 2 Columnas (Comparten Columna).

Capacidad de Carga: 2.300 Kg.

- Capacidad de Carga de 2.300 Kg (No apto para Blindados).
- Estructura en acero y plataforma galvanizada.
- Columnas retrocedidas.
- Comparten columnas.
- Un solo cilindro hidráulico y unidad hidráulica independiente.
- 220 V / 3 Fases / 60 HZ
- Sistema de elevación mediante cadenas sincronizadas.
- Seguro Mecánico- Automático.
- 17 Posiciones de seguridad de la plataforma.
- Control de mando y llave independiente.
- Tablero eléctrico independiente.
- Incluye sensor electrónico superior e inferior.
- Válvula de alivio.
- Pintura electrostática resistente a la intemperie.
- Fácil de operar.
- 10 años de garantía en estructura y 3 años de garantía en componentes hidráulicos y electrónicos.
- Plataforma original de 2.10 metros de ancho modificable a 2.40 metros.
- Ajustable a las necesidades del proyecto.



**DISEÑO – CONSTRUCCION &  
TECNOLOGIA**

# ACCESS PARKING

## AUTOMATISMOS & CONTROLES DE ACCESO



Reduzca la probabilidad de fallas y paros imprevistos



Detección y reparación de desperfectos antes de que produzcan fallas



Proteja su inversión y alargue la vida útil de los equipos e instalaciones



Mantenga un óptimo estado tanto funcional como estético de sus equipos

Nos complace poner a disposición de nuestros clientes un servicio especializado y fiable de mantenimiento preventivo llevado a cabo por nuestros profesionales técnicos, formados para mantener sus equipos en óptimas condiciones de funcionamiento.



PARA MÁS INFORMACIÓN DE ESTE SERVICIO COMUNIQUESE CON NOSOTROS!

**MANTENIMIENTO SIN COSTO ALGUNO POR DOS AÑOS  
UNA VEZ CADA TRES MESES**



# Access Parking

## AUTOMATISMOS & CONTROLES DE ACCESO

SUMINISTRAMOS E INSTALAMOS EQUIPOS DE CONTROL DE ACCESO PEATONAL Y VEHICULAR  
CON MANTENIMIENTO PREVENTIVO - SIN COSTOS ALGUNOS POR DOS AÑOS

- ✓ CONTROL DE ACCESO CON LECTORAS DE PROXIMIDAD - BIOMETRICAS Y CEDULA DE CIUDADANIA
- ✓ SOFTWARE DE CONTROL DE ACCESO CON REGISTRO DE VISITANTES – EMPLEADOS – RESIDENTES y ESTUDIANTES
- ✓ SOFTWARE ADMINISTRADOR DE PARQUEADEROS CON REGISTROS HORARIOS- PRECIOS Y CONVENIOS
- ✓ SOFTWARE DE RECONOCIMIENTO DE PLACAS CON CAMARAS
- ✓ SEÑALIZACION – DEMARCACION E ILUMINACION DE PARQUEADEROS PUBLICOS Y PRIVADOS
- ✓ BARRERAS Y/O TALANQUERAS VEHICULARES DE 3 A 6 METROS
- ✓ TORNQUETES Y/O MOLINETES DE MEDIO CUERPO Y PIZO TECHO DE CONTROL DE ACCESO PEATONAL
- ✓ CIRCUITO CERRADO DE TELEVISION IP (CAMARAS INFRARROJAS - CIBERDOMOS Y NVR'S )
- ✓ MOTOR REDUCTOR Y CABEZALES PARA PUERTAS DESLIZANTES PEATONALES Y VEHICULARES
- ✓ BRAZOS ELECTROMECHANICOS E HIDRAULICOS PARA PUERTAS BATIENTES VEHICULARES
- ✓ GARANTIAS DE 24 MESES POR EQUIPOS
- ✓ MANTENIMIENTO PREVENTIVO 1 VEZ CADA 3 MESES POR DOS AÑOS –SIN COSTO

**Access  
Parking**  
INGENIERIA  
AUTOMATISMOS & CONTROLES DE ACCESO

0057 1 9011524 YouTube facebook  
 + 57 - 301- 6447066 \* 300 - 6406343  
 [accessparkingsas@hotmail.com](mailto:accessparkingsas@hotmail.com)  
 <https://accessparkingsas.blogspot.com.co>

BOGOTA – MEDELLIN – BARRANQUILLA – BUCARAMANGA – CARTAGENA - CALI

