



SATEL

IMPORTADORES DE FERRETERÍA
AGUA - AIRE - GAS - VAPOR

Tú nos importas !

Portafolio de Productos y Servicios

Contenido

01. Nosotros somos Satel
02. Nuestras soluciones para agua
03. Nuestras soluciones para aire
04. Nuestras soluciones para gas
05. Nuestras soluciones para vapor
06. Nuestras soluciones para red contra incendio
07. Recomendaciones generales
08. Recomendaciones para red contra incendio



NOSOTROS SOMOS
SATEL

Saludo

¡Bienvenido a la familia **Satel**!

Para **Satel** Importadores de Ferretería S.A.S., es un privilegio y un honor poder presentarle a usted, nuestro cliente, este catálogo de productos que ha sido elaborado para su consideración. Los productos aquí exhibidos son el resultado de nuestro trabajo conjunto con proveedores de intachable reputación y que cuentan con marcas de alto reconocimiento tanto en el mercado internacional como en el local.



Hipólito Téllez Mateus
Presidente

Agradecimientos

Desde **1985**, Hipólito Téllez Mateus y Marina Santamaría Lagos han dedicado todos sus esfuerzos en construir una familia, nuestra familia: **Satel** Importadores de Ferretería S.A.S. Por eso, somos el sueño de nuestros fundadores, el resultado de sus sacrificios, sus sonrisas y lágrimas, su pasión por ser y hacer lo mejor.

Gracias a ellos somos: **familia, pasión y excelencia.**

Misión

Nuestra misión, pasión y estándar es entregar a nuestros clientes, como parte de nuestra familia, la excelencia a través de la búsqueda continua de los mejores productos de ferretería para construcción e instrumentación industrial alrededor del mundo, y, también, mediante el deseo constante por brindar el mejor servicio en todo lo que hacemos.

Visión

Nuestra visión es convertirnos en los líderes, y referentes, en el mercado de la construcción y la instrumentación industrial.

Valores

Respeto **Responsabilidad**
Orientación al servicio **Tolerancia** De contexto
Liderazgo **Orientación a la calidad**
Trabajo en equipo
Comunicación efectiva **Compromiso**



SOLUCIONES PARA

Agua

Introducción

Cada edificación, independientemente de su uso, requiere conducir, medir y controlar el agua, aun cuando no se trate de agua potable. Con el fin de que el predio pueda tener acceso permanente a dicho líquido vital, es necesario diseñar un sistema capaz de satisfacer las necesidades específicas para cada uso y proyecto.

Por esta razón, **Satel** Importadores de Ferretería S.A.S., presenta el siguiente catálogo de productos.

Accesorio Galvanizado



Material

Acero galvanizado

Tamaño

De 1/4" hasta 6"

Marca

FBA

Capacidad

150 PSI

Usos Comunes

Conducción de fluidos como agua y gas en redes hidráulicas y neumáticas.

Referencia

050000006-050025027

Cheque Tipo Hidro



Material

Bronce con sello en nitrilo o en teflón

Tamaño

De 1/2" a 4"

Marca

Helbert y FIV

Capacidad

150 PSI

Usos Comunes

Conducción de fluidos como agua y gas en redes hidráulicas y neumáticas

Referencia

201010015-201011080

Cheque Tipo Cortina



Material

Bronce

Tamaño

De 1/2" a 4"

Marca

Red & White, FIV y Helbert

Capacidad

Marca FIV: hasta 125 PSI para aire y agua

Marca R&W: hasta 200 PSI (WOG)

Hasta 80 °C

Usos Comunes

Conducción de fluidos como agua y vapor en redes hidráulicas y neumáticas

Referencia

201012015-202010100

Cinta Teflón



Material

Teflón

Tamaño

De 1/2" por 10 mts y de 3/4" por 50 mts

Marca

Telsa International

Capacidad

Hasta 80 °C

Usos Comunes

Control de filtraciones en instalaciones de redes hidráulicas y neumáticas

Referencia

250000000-250000004

Filtro Tipo "Y"



Material

Bronce

Tamaño

De 1/2" a 2"

Marca

FIV

Capacidad

Hasta 125 PSI

Usos Comunes

Conducción de fluidos como agua y vapor en instalaciones de redes hidráulicas y neumáticas

Referencia

350001015-350001080

Gastop



Tipos

Fuerza Alta y Fuerza Media

Marca

Gastop

Tiempo de fijación

15 minutos

Tiempo de curado

24 horas

Usos Comunes

Sellante para instalaciones de redes hidráulicas y neumáticas.

Referencia

350001015-350001080

Manómetros



Material

Caja en acero inoxidable o bronce; conexión en acero inoxidable o bronce; con y sin glicerina

Tamaños

De 2 1/2" y 4"

Marca

Gasli y Telsa International

Capacidad

Desde 0-15 PSI hasta 0-15.000 PSI

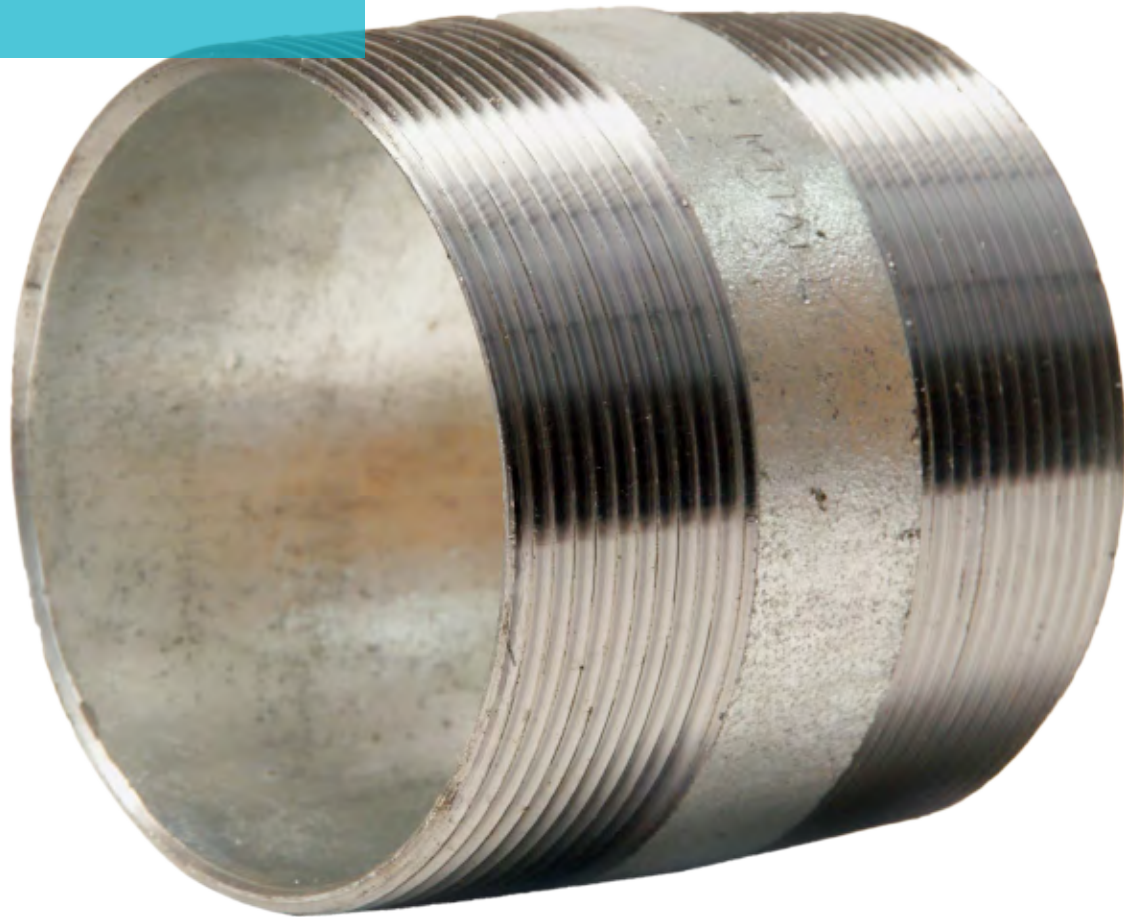
Usos Comunes

Control de presión de fluidos en instalaciones de redes hidráulicas y neumáticas

Referencia

451401001-451405049

Tubería y Niplería Galvanizada



Material

Acero galvanizado

Tamaños

Tubería con calibre desde 1/2" hasta 6"

Niplería con calibre desde 1/2" hasta 4" y largo desde barril hasta 12"

Marca

Tubería: Colmena e IPAC

Niplería: FBA

Capacidad

Hasta 150 PSI

Usos Comunes

Conducción de fluidos como agua y gas en instalaciones de redes hidráulicas y neumáticas

Referencia

751000006-751001050

Reguladora



Material

Bronce

Tamaños

Desde 1/2" hasta 2"

Marca

FIV e ITAP

Capacidad

Hasta 150 PSI

Usos Comunes

Regular el caudal del agua en instalaciones de redes hidráulicas

Referencia

600000015-600000050

Válvula Tipo Bola



Material

Bronce cromado

Tamaños

Desde 1/4" hasta 4"

Marca

FIV

Capacidad

Hasta 150 PSI

Usos Comunes

Controlar la conducción de agua en las instalaciones de redes hidráulicas.

Referencia

900001006-900002050

Válvula Tipo Cortina



Material

Bronce

Tamaños

Desde 1/2" hasta 4"

Marca

Red & White - Toyo, Kitz, FIV

Capacidad

Hasta 150 PSI

Usos Comunes

Controlar la conducción de agua en las instalaciones de redes hidráulicas

Referencia

910000015-910002080

Válvula de Alivio



Material

Bronce o acero inoxidable

Tamaños

Desde 1/2" hasta 2"

Marca

HISEC

Capacidades

100 PSI, 150 PSI y 200 PSI

Usos Comunes

Reducir la presión de la línea de agua en instalaciones de redes hidráulicas

Referencia

960001009-960055018

Válvula Tipo Mariposa



Material

Cuerpo en hierro o aluminio con disco en hierro o en acero inoxidable

Tamaños

Desde 2" hasta 10"

Marca

Proinval y Genebre

Capacidad

Hasta 150 PSI

Usos Comunes

Controlar el paso de agua en instalaciones de redes hidráulicas

Referencia

930000050-931001250

Válvula Solenóide (Electro-válvula)



Material

Bronce

Tamaño

Desde 1/4" hasta 4"

Marca

Uni-D

Capacidad

Hasta 100 PSI

Usos Comunes

Control automático del paso de fluidos como agua en instalaciones de redes hidráulicas

Referencia

970000006- 970000051



SOLUCIONES PARA

Aire

Introducción

El aire comprimido es una de las formas de energía más antiguas conocidas por el hombre. Su uso industrial abarca los sistemas y artefactos neumáticos con múltiples propósitos. Razón por la cual, las redes de aire comprimido, y sus componentes, juegan un papel decisivo en los procesos productivos en los que la principal fuente de energía involucrada es el aire.

Satel Importadores de Ferretería S.A.S., tiene una línea de artículos para aire enfocada principalmente en la instrumentación y en el mercado de la construcción de compresores.

Accesorio Galvanizado



Material

Acero galvanizado

Tamaño

De 1/4" hasta 6"

Marca

FBA

Capacidad

Hasta 150 PSI

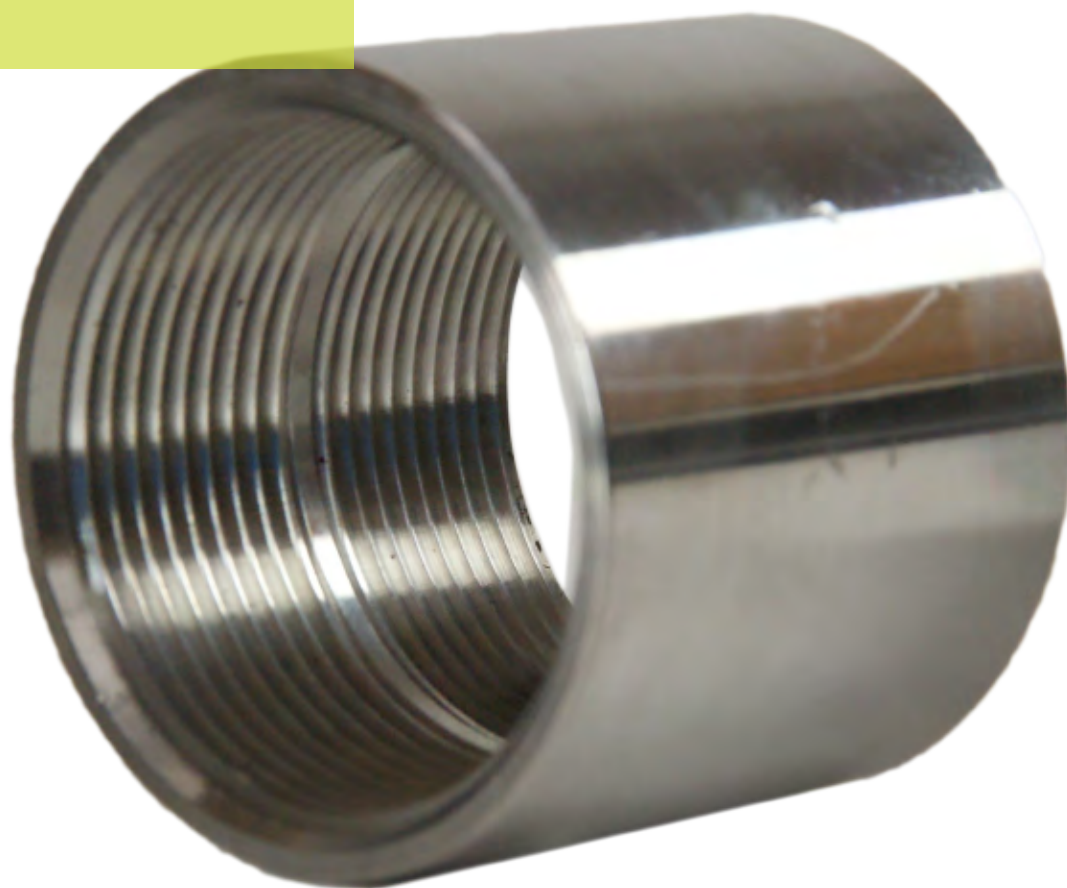
Usos Comunes

Conducción de fluidos como agua y aire en instalaciones de redes hidráulicas y neumáticas

Referencia

050000006-050025027

Accesorio Inoxidable



Material

Acero galvanizado

Tamaño

Desde 1/2" hasta 2"

Marca

WF

Capacidad

Hasta 150 PSI

Usos Comunes

Conducción de fluidos como aire y alimentos en instalaciones de redes hidráulicas y neumáticas

Referencia

054000004-054010132

Acoples Rápidos



Material

Bronce cromado

Tamaño

1/4" y 1/2"

Marca

Telsa International y producción nacional

Capacidad

Hasta 150 PSI

Usos Comunes

Control del paso de aire en instalaciones de redes neumáticas

Referencia

000005006

Cinta Teflón



Material

Teflón

Tamaño

De 1/2" por 10 mts y de 3/4" por 50 mts

Marca

Telsa International

Capacidad

Hasta 80 °C

Usos Comunes

Control de filtraciones en instalaciones de redes hidráulicas y neumáticas

Referencia

250000000-250000004

Cheque Tanque



Material

Bronce

Tamaños

Externos: 3/8" y 1/2" con y sin válvula

Internos: 1/2" x 1/2"; 3/4" x 1/2"; 1" x 3/4"; 1 1/2" x 1 1/4"
y 2" x 1/2"

Marca

Helbert

Capacidad

Hasta 150 PSI

Usos Comunes

Control del paso de aire en instalaciones de redes neumáticas

Referencia

200000010 – 200005044

Filtro



Material

Bronce

Tamaño

Desde 1/4" hasta 1"

Marca

XCPC

Capacidad

Hasta 150 PSI

Usos Comunes

Purgar el aire de una línea en instalaciones de redes neumáticas

Referencia

801101006 – 801102020

Filtro Regulador



Material

Bronce

Tamaño

Desde 1/4" hasta 1"

Marca

XCPC

Capacidad

Hasta 150 PSI

Usos Comunes

Purgar y regular el caudal del aire de una línea en instalaciones de redes neumáticas

Referencia

801302025 – 801402015

Gastop



Tipos

Fuerza Alta y Fuerza Media

Marca

Gastop

Tiempo de fijación

15 minutos

Tiempo de curado

24 horas

Usos Comunes

Sellante en instalaciones de redes hidráulicas y neumáticas

Referencia

350001015-350001080

Lubricador



Material

Bronce

Tamaño

Desde 1/4" hasta 1"

Marca

XCPC

Capacidad

Hasta 150 PSI

Usos Comunes

Lubricar el aire de una línea en instalaciones de redes neumáticas

Referencia

800301006

Manómetros



Material

Caja en acero inoxidable o bronce; conexión en acero inoxidable o bronce; con y sin glicerina

Tamaños

De 2 1/2" y 4"

Marca

Gasli y Telsa International

Capacidad

Desde 0-15 PSI hasta 0-15.000 PSI

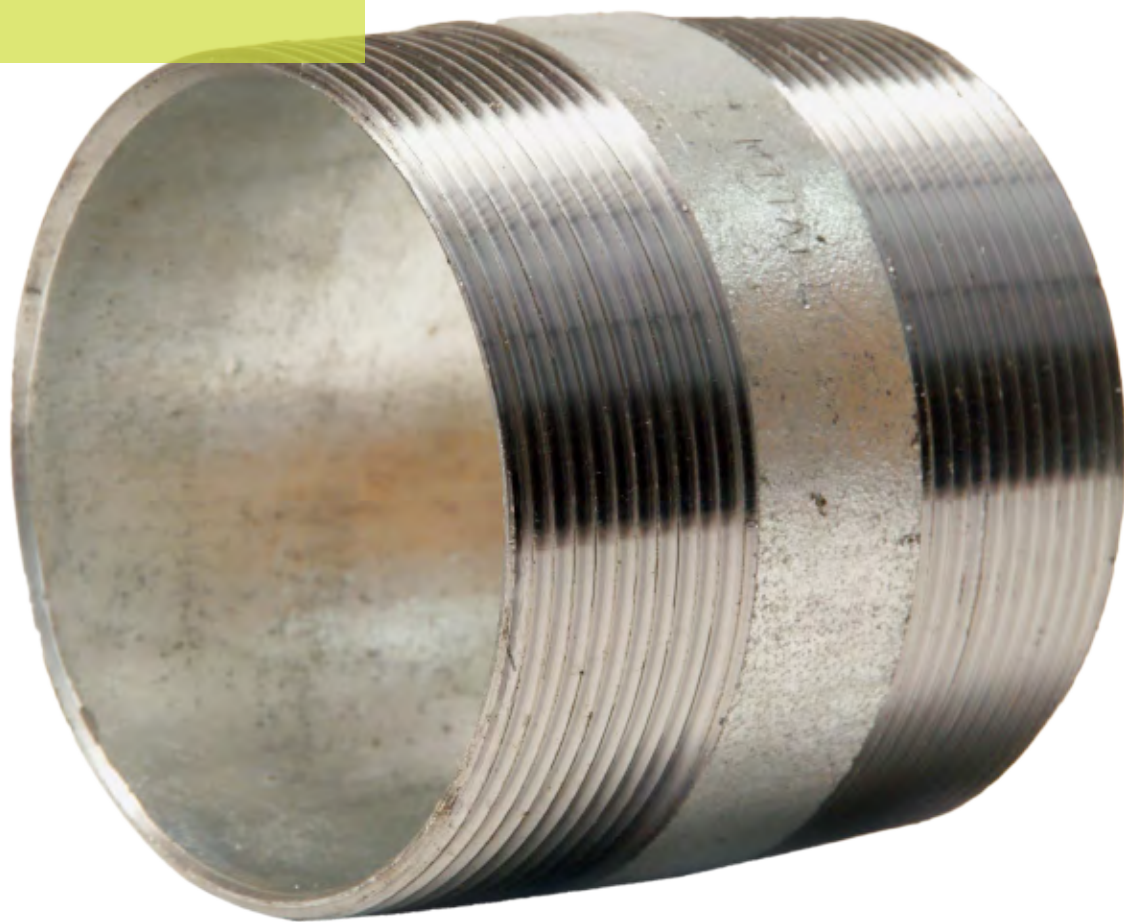
Usos Comunes

Control de presión de fluidos en instalaciones de redes hidráulicas y neumáticas

Referencia

450000010 – 455601160

Tubería y Niplería Galvanizada



Material

Acero galvanizado

Tamaños

Tubería con calibre desde 1/2" hasta 6"

Niplería con calibre desde 1/2" hasta 4" y largo desde barril hasta 12"

Marca

Tubería: Colmena e IPAC

Niplería: FBA

Capacidad

Hasta 150 PSI

Usos Comunes

Conducción de fluidos como agua y aire en instalaciones de redes hidráulicas y neumáticas

Referencia

751000006-751001050

Tubería y Niplería Inoxidable



Material

Acero Inoxidable

Tamaño

Tubería con calibre desde 1/2" hasta 6"

Niplería con calibre desde 1/4" hasta 4" y largo desde barril hasta 12"

Marca

Mitall Steel

Capacidad

Hasta 150 PSI

Usos Comunes

Conducción de fluidos como aire y alimentos en instalaciones de redes neumáticas e hidráulicas

Referencia

753000006 – 755000250

Presostatos (Automáticos)



Rangos

85 - 115; 110 - 150; 55 - 80; 20 -40

Marca

LEFOO

Usos Comunes

Fabricación de compresores para aire

Referencia

100000006 - 100010050

Regulador



Material

Bronce

Tamaño

Desde 1/4" hasta 1"

Marca

XCPC

Capacidad

Hasta 150 PSI

Usos Comunes

Regular el caudal del aire de una línea en instalaciones de redes neumáticas

Referencia

801102025 – 801301006

Unidad de Mantenimiento



Material

Bronce

Tamaño

Desde 1/4" hasta 1"

Marca

XCPC

Capacidad

Hasta 150 PSI

Usos Comunes

Purgar, lubricar y regular el caudal del aire de una línea en instalaciones de redes neumáticas

Referencia

801402025 – 801502006

Válvula Tipo Bola



Material

Bronce cromado

Tamaños

Desde 1/4" hasta 4"

Marca

FIV

Capacidad

Hasta 150 LBS

Usos Comunes

Controlar la conducción de aire en las instalaciones de redes neumáticas

Referencia

900001006-900002050

Válvula de Alivio



Material

Bronce y acero inoxidable

Tamaños

Desde 1/2" hasta 2"

Marca

HISEC

Capacidades

100 PSI, 150 PSI y 200 PSI

Usos Comunes

Reducir la presión de la línea de aire en instalaciones de redes neumáticas

Referencia

960001009-960055018

Válvula Solenóide (Electro-válvula)



Material

Bronce

Tamaño

Desde 1/4" hasta 4"

Marca

Uni-D

Capacidad

Hasta 100 PSI

Usos Comunes

Control automático del paso de fluidos como aire en instalaciones de redes neumáticas

Referencia

970000006- 970000051



SOLUCIONES PARA

Gas

Introducción

Las redes de gas deben asegurar una operación eficiente y económica en el suministro y abastecimiento constante del fluido. Es de suma importancia que el gas sea conducido con un nivel óptimo de presión; de modo que, el sistema sea lo más seguro posible, evitando riesgos potenciales por diferencias en presión o errores en la medición y el control.

En **S**atel Importadores de Ferretería S.A.S., nos esforzamos porque nuestros productos sean de la mejor calidad y le invitamos a conocerlos a continuación.

Accesorio Galvanizado



Material

Acero galvanizado

Tamaño

De 1/4" hasta 6"

Marca

FBA

Capacidad

Hasta 150 PSI

Usos Comunes

Conducción de fluidos como agua y gas en redes hidráulicas y neumáticas

Referencia

050000006-050025027

Cinta Teflón



Material

Teflón

Tamaño

De 1/2" por 10 mts y de 3/4" por 50 mts

Marca

Telsa International

Capacidad

Hasta 80 °C

Usos Comunes

Control de filtraciones en instalaciones de redes hidráulicas y de gas

Referencia

250000000-250000004

Gastop



Tipos

Fuerza Alta y Fuerza Media

Marca

Gastop

Tiempo de fijación

15 minutos

Tiempo de curado

24 horas

Usos Comunes

Sellante especializado para conexiones de redes de gas
Solvente en redes de gas

Referencia

350001015-350001080

Manómetros



Tipos

De alta presión y de baja presión

Material

Caja en hierro o en acero inoxidable, conexión en bronce

Tamaños

De 2", 2 1/2" y 4"

Marca

Gasli y Telsa International

Capacidad

Baja presión de 0-15 In H₂O a 0-160 In H₂O

Alta presión de 0-15 PSI a 0-30 PSI

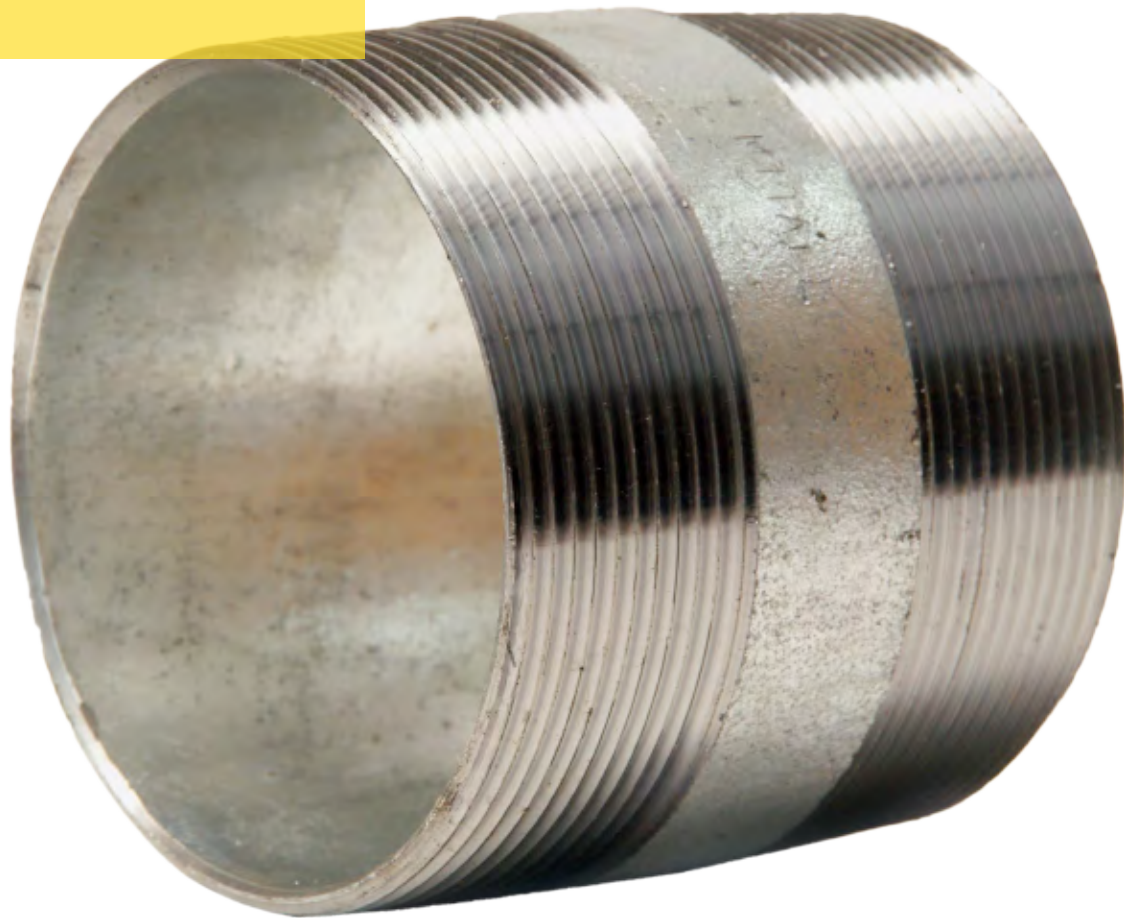
Usos Comunes

Control de presión de fluidos en instalaciones de redes hidráulicas y de gas

Referencia

455401010 - 455625200

Tubería y Niplería Galvanizada



Material

Acero galvanizado

Tamaños

Tubería con calibre desde 1/2" hasta 6"

Niplería con calibre desde 1/2" hasta 4" y largo desde barril hasta 12"

Marca

Tubería: Colmena e IPAC

Niplería: FBA

Capacidad

Hasta 150 PSI

Usos Comunes

Conducción de fluidos como agua y gas en instalaciones de redes hidráulicas y neumáticas

Referencia

751000006-751001050

Válvula Tipo Bola



Material

Bronce cromado

Tamaño

Calibre desde 1/2" hasta 2"

Marca

FIV

Capacidad

Hasta 150 PSI

Usos Comunes

Controlar el paso en la conducción gas

Referencia

900005015 - 900005115

Válvula Solenóide (Electro-válvula)



Material

Bronce

Tamaño

Desde 1/4" hasta 4"

Marca

Uni-D

Capacidad

Hasta 100 PSI

Usos Comunes

Control automático del paso de fluidos como gas en instalaciones de redes hidráulicas y neumáticas

Referencia

970000006- 970000051



SOLUCIONES PARA

Vapor

Introducción

Al conducir, medir y controlar el vapor es importante tener claridad en la temperatura, presión y caudal del fluido; así como también, las especificaciones de las tuberías y accesorios que se utilizan en la red de vapor. El vapor es un fluido que requiere especial cuidado pues desde las calderas, diseñadas para generarlo, el riesgo de accidentes como explosiones siempre está latente a lo largo de la red.

Debido a esto, todos los productos de la línea para vapor de **Satel** Importadores de Ferretería S.A.S., cuentan con el respaldo absoluto de cada uno de sus productores.

Accesorio en Acero al Carbón



Material

Acero al carbón

Tamaño

Desde 1/4" hasta 4"

Marca

FBA

Capacidad

150 PSI o 300 PSI

Usos Comunes

Conducción de fluidos como vapor en instalaciones de redes neumáticas

Referencia

051000006-052010129

Cheque Tipo Globo



Material

Cuerpo en bronce y sello en teflón o en acero inoxidable

Tamaño

Desde 1/2" hasta 2"

Marca

Helbert, Toyo - Red & White y Mipel

Capacidad

Hasta 200 PSI con sello en teflón o hasta 300 PSI con sello en acero inoxidable

Usos Comunes

Conducción de fluidos como vapor en instalaciones de redes neumáticas

Referencia

203000006-203040100

Filtro Tipo "Y"



Material

Bronce

Tamaño

Desde 1/2" hasta 2"

Marca

Helbert, FIV y Kitz

Capacidad

Hasta 150 PSI

Usos Comunes

Conducción de fluidos como vapor en instalaciones de redes neumáticas

Referencia

350000015- 350002050

Manómetros



Material

Caja en hierro conexión en bronce

Tamaño

De 2", 2 1/2" y 4"

Marca

Gasli y Telsa International

Capacidad

Desde 0-15 PSI hasta 0-300 PSI

Usos Comunes

Control de presión de fluidos en instalaciones de redes hidráulicas y neumáticas

Referencia

450201002 - 450625700

Tubería y Niplería en Acero al Carbón



Material

Acero al carbón

Tamaño

Tubería con calibre desde 1/2" hasta 10"

Niplería con calibre desde 1/4" hasta 4" y largo desde barril hasta 12"

Marca

Tubería: Mitall Steel y Colmena

Niplería: Mitall Steel

Capacidad

Hasta 150 PSI

Usos Comunes

Conducción de vapor en instalaciones de redes neumáticas

Referencia

751500010 – 752001250

Nivel Para Caldera



Material

Bronce o acero inoxidable

Tamaño

1/2" X 5/8" y 3/4" X 3/4"

Marca

SW

Capacidad

Hasta 150 PSI

Usos Comunes

Regular el nivel del agua de la caldera

Referencia

550000016 – 550100020

Termómetros



Material

Acero inoxidable

Tamaño

Conexión trasera de 1/4" y 1/2"

Carátula de 2" y 3"

Bulbo de 1 1/2", 2 1/2", 4", 6", 9" y 12"

Marca

Telsa International

Capacidades

De -40 - 70 °C; de -10 - 110 °C; de 0 - 150 °C; de 0 - 200 °C; de 0 - 300 °C; de 0 - 400 °C y de 0 - 500 °C

Uso

Controlar la temperatura de los fluidos en instalaciones de redes hidráulicas y neumáticas

Referencia

650000070 - 650032400

Trampa Filtro Termodinámica



Material

Hierro o acero inoxidable

Tamaño

De 1/2", 3/4" y 1"

Marca

Watson y SW

Capacidad

Hasta 150 PSI

Usos Comunes

Purgar la línea de vapor liberando el condensado

Referencia

700102015 - 700202025

Trampa Balde Invertido



Material

Hierro

Tamaños

1/2", 3/4" y 1"

Marca

Nicoson

Capacidad

18 Kg/cm²

Usos Comunes

Purgar la línea de vapor liberando el condensado

Referencia

700203015-700203017

Válvula Marmita



Material

Bronce

Tamaños

3/4"

Marca

HISEC

Capacidades

Desde 15 PSI hasta 50 PSI

Usos Comunes

Reducir la presión al interior de las marmitas

Referencia

952000020-952000024

Válvula de Seguridad



Material

Bronce y acero inoxidable

Tamaños

Desde 1/2" hasta 2"

Marca

HISEC

Capacidad

Hasta 150 PSI en bronce y hasta 300 PSI en acero inoxidable

Usos Comunes

Controlar la presión de la línea de vapor en instalaciones de redes neumáticas

Referencia

950000006-951060027

Válvula Tipo Globo



Material

Bronce

Tamaño

De 1/2" hasta 3"

Marca

Toyo - Red & White

Capacidad

Hasta 150 PSI

Usos Comunes

Controlar el paso de vapor en instalaciones de redes hidráulicas

Referencia

920000025 - 920025040

Válvula Solenóide (Electro-válvula)



Material

Bronce

Tamaño

De 1/4" hasta 2"

Marca

Uni-D

Capacidad

Hasta 150 PSI

Usos Comunes

Control automático del paso de vapor en instalaciones de redes neumáticas

Referencia

970010006 – 970010051



SOLUCIONES PARA

*Red Contra
Incendios*

Introducción

Las redes contra incendio responden a la necesidad de minimizar los efectos dañinos de un posible incendio. Así, su propósito es limitar la distribución de las llamas y humo a lo largo de un edificio.

Las instalaciones para redes contra incendio suelen requerir almacenamiento y distribución de agua para realizar una descarga automática o manual en caso de emergencia.

Con esto en mente, **Satel** Importadores de Ferretería S.A.S., se dio a la tarea de buscar por todo el mundo los siguientes productos.

Accesorio Ranurado



Material

Hierro dúctil

Tamaño

Desde 1 1/4" hasta 6"

Marca

Mech

Capacidad

Hasta 300 PSI

Usos Comunes

Conexiones en instalaciones para red contra incendios

Referencia

50500025 – 50514019

Tubería Ranurada



Material

Acero ASTM A 795

Tamaño

Desde 1 1/4 " hasta 6"

Marca

IPAC

Capacidad

Hasta 150 PSI

Usos Comunes

Conducción de agua en instalaciones para red contra incendios

Referencia

756010032

Válvula Angular



Material

Bronce

Tamaños

1 1/2" X 1 1/2" y 2 1/2" X 2 1/2"

Marca

BH

Capacidad

Hasta 300 PSI

Usos Comunes

Control de agua en instalaciones para red contra incendios

Referencia

999900065

Válvula Mariposa



Material

Hierro dúctil

Tamaños

Desde 2" hasta 6"

Marca

Fivalco

Capacidad

Hasta 300 PSI

Usos Comunes

Control de agua en instalaciones para red contra incendios

Referencia

936000200

Válvula

Vástago Ascendente



Material

Hierro dúctil

Tamaños

Desde 2" hasta 6"

Marca

Fivalco

Capacidad

Hasta 300 PSI

Usos Comunes

Control de agua en instalaciones para red contra incendios

Referencia

913010080



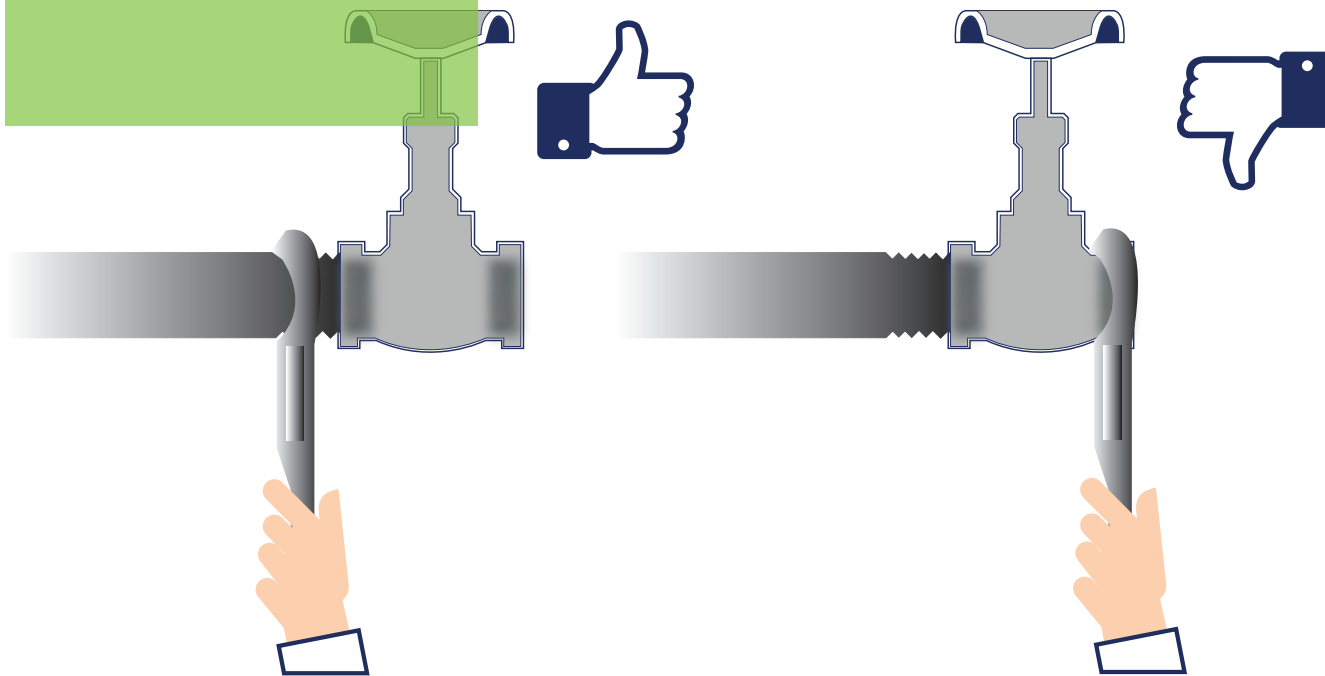
Recomendaciones

Generales

Introducción

A continuación podrá encontrar una serie de guías, tips y consejos útiles desarrollados por **Satel** Importadores de Ferretería S.A.S., pensando en usted.

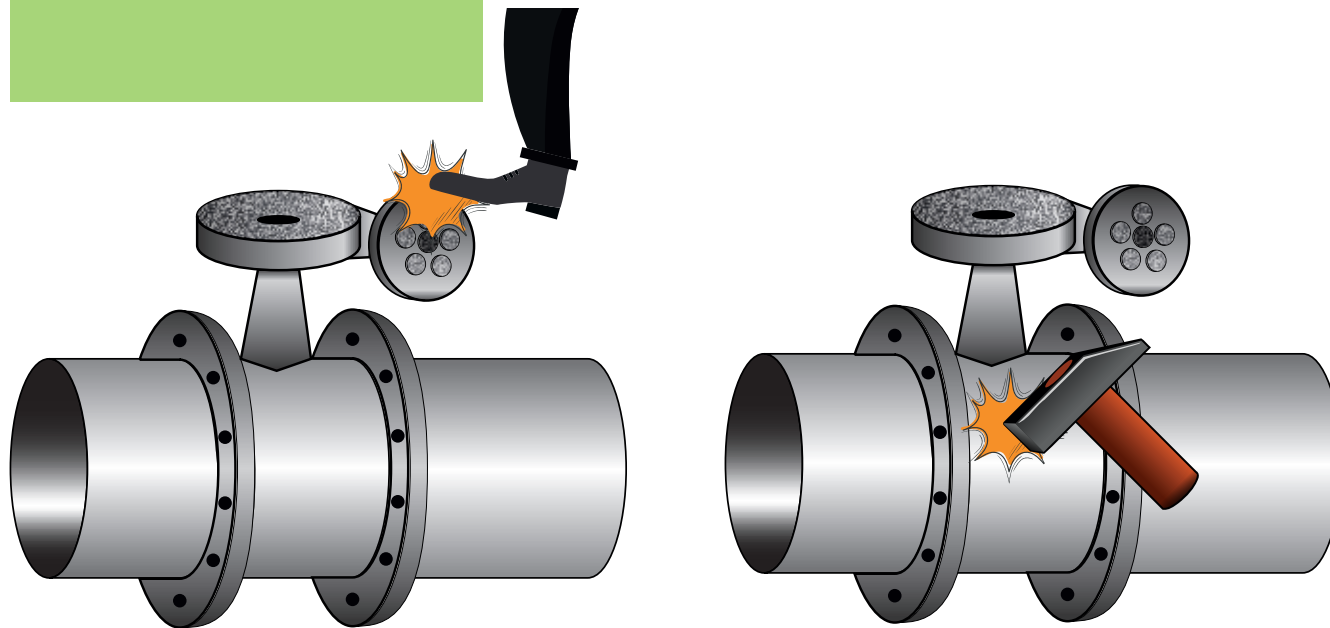
Recomendaciones



La forma correcta de ajustar tus válvulas

La forma en que instales tu válvula puede afectar su funcionamiento, incluso deformarla, usa la herramienta en el lado a enroscar.

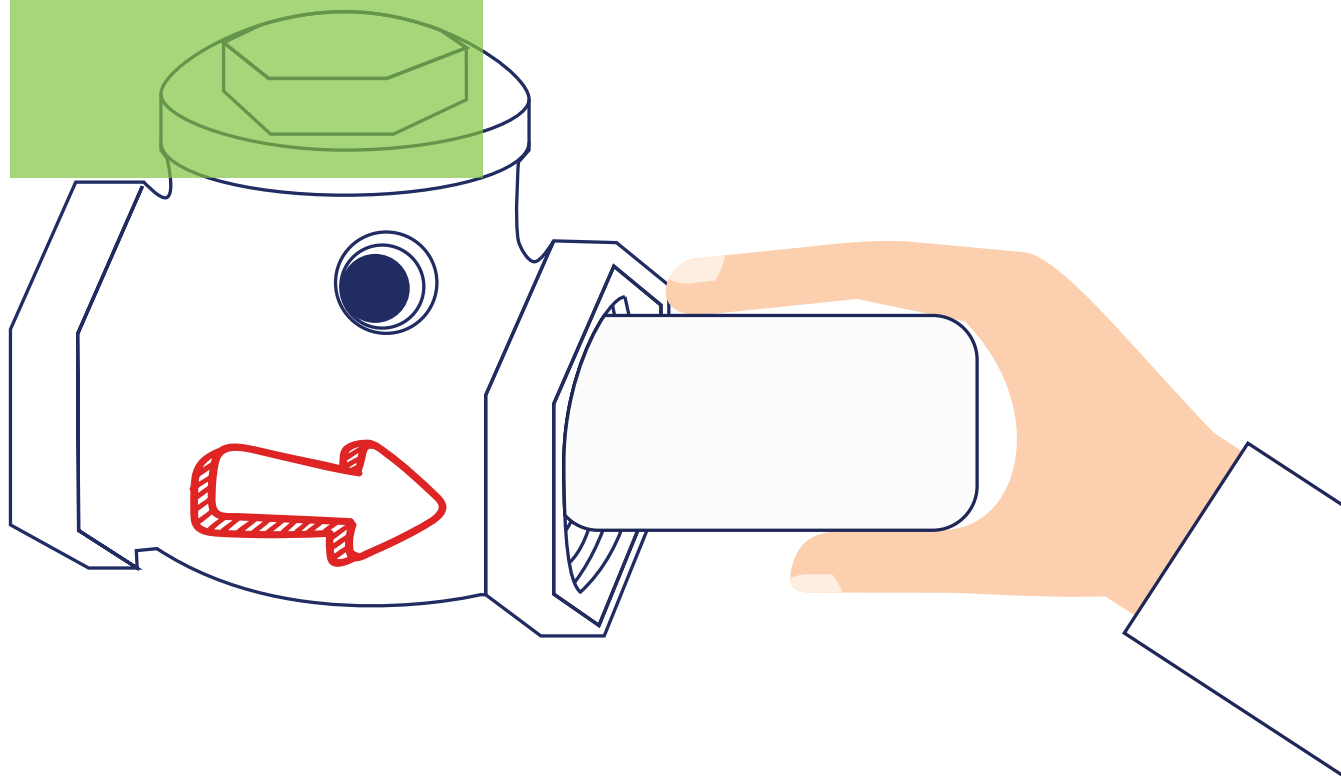
Recomendaciones



¿Cómo manipular de forma adecuada las válvulas?

La instalación de válvulas siempre tiene una dirección, una forma y una manipulación correcta para sacar el mejor provecho de ellas.

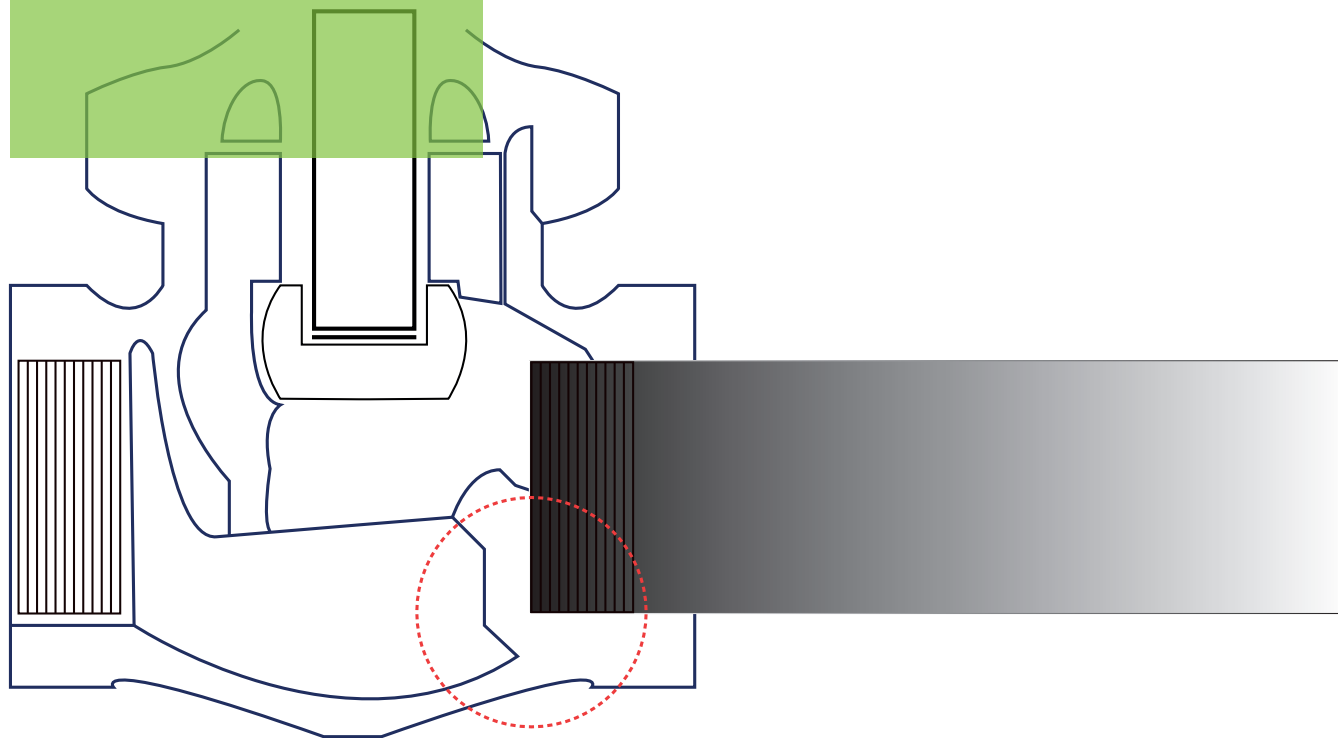
Recomendaciones



Si el cheque no trabaja ¿Qué hacer?

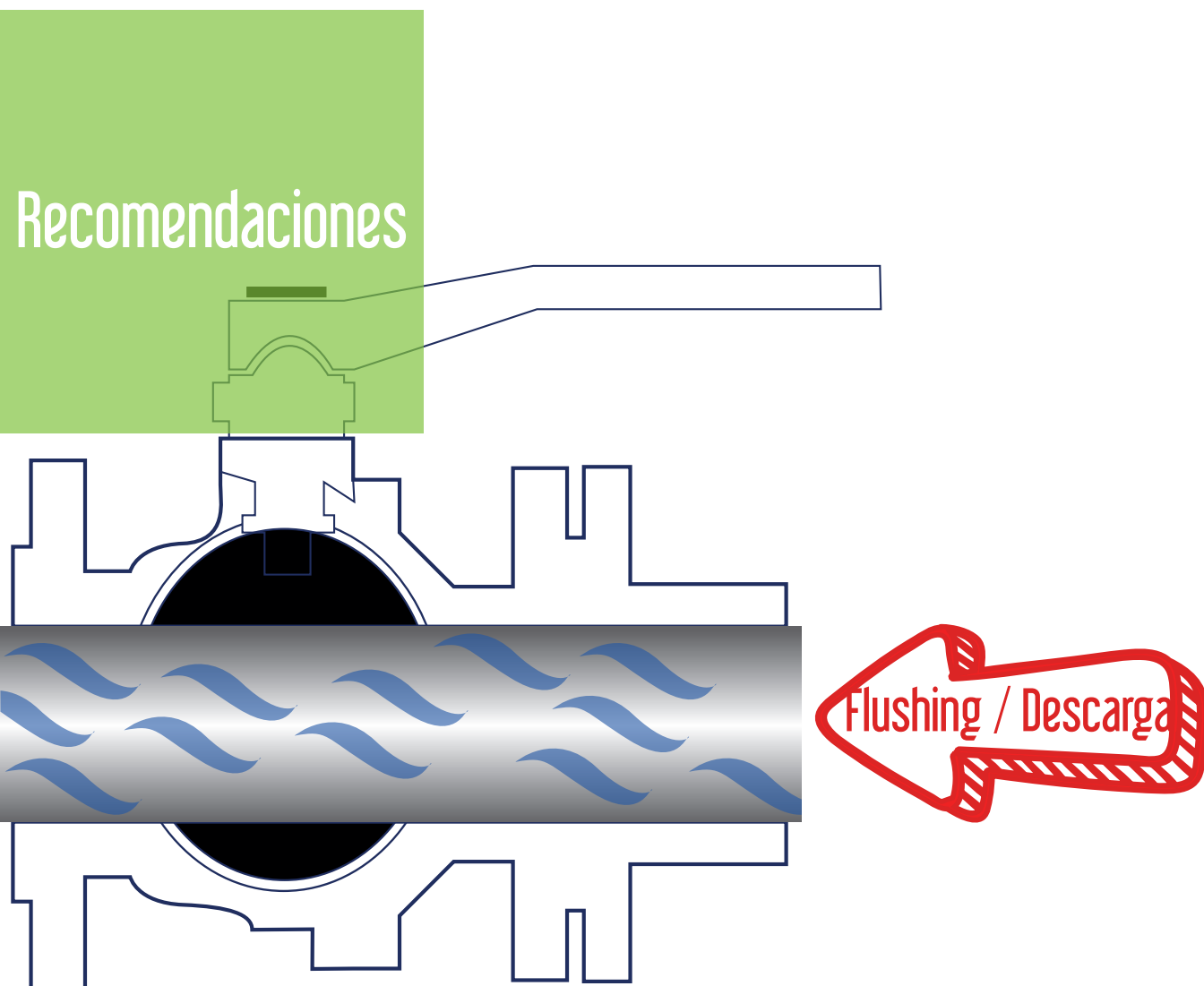
Remover cualquier residuo o impureza (mugre) e instalar horizontalmente para evitar que el agua se devuelva.

Recomendaciones



¡Al enroscar tubos ten cuidado!

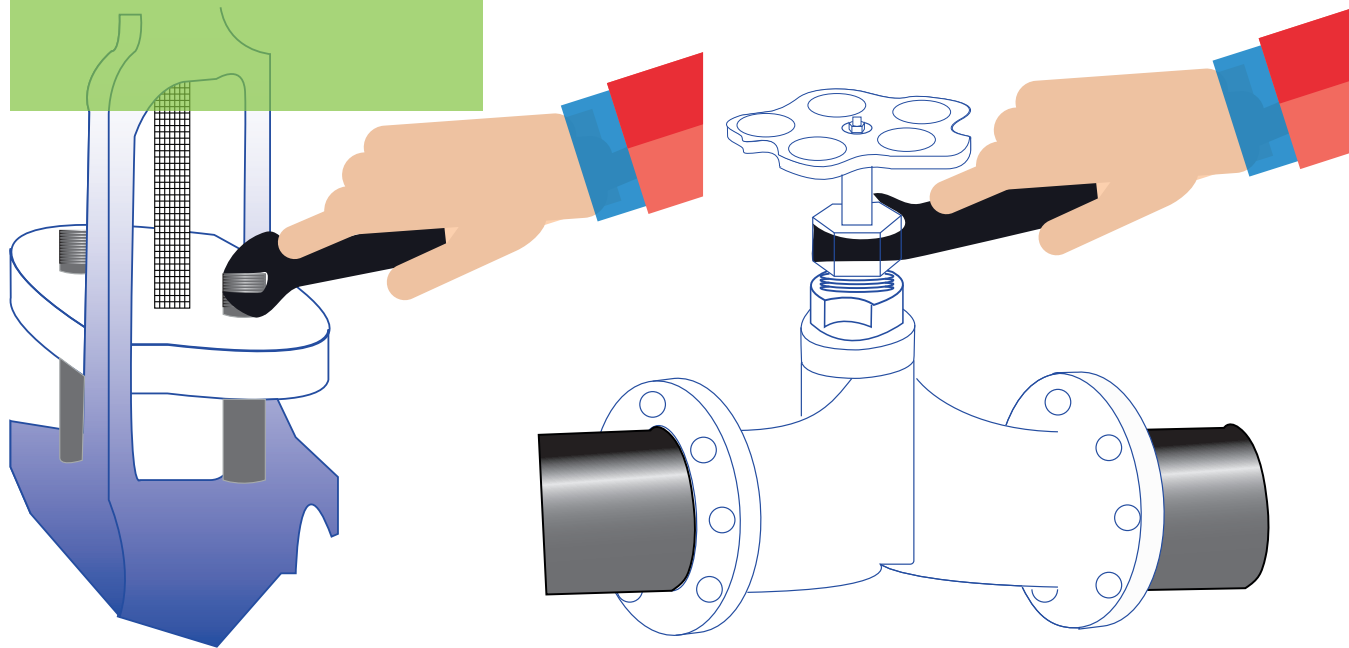
El extremo del tubo no debe tocar el interior de la válvula, y la compuerta debe estar cerrada, para evitar deformar la válvula.



Limpia el interior de las tuberías y las válvulas

Limpia el interior de las tuberías y las válvulas, los residuos pueden causar escapes en los asientos o daños en los equipos.

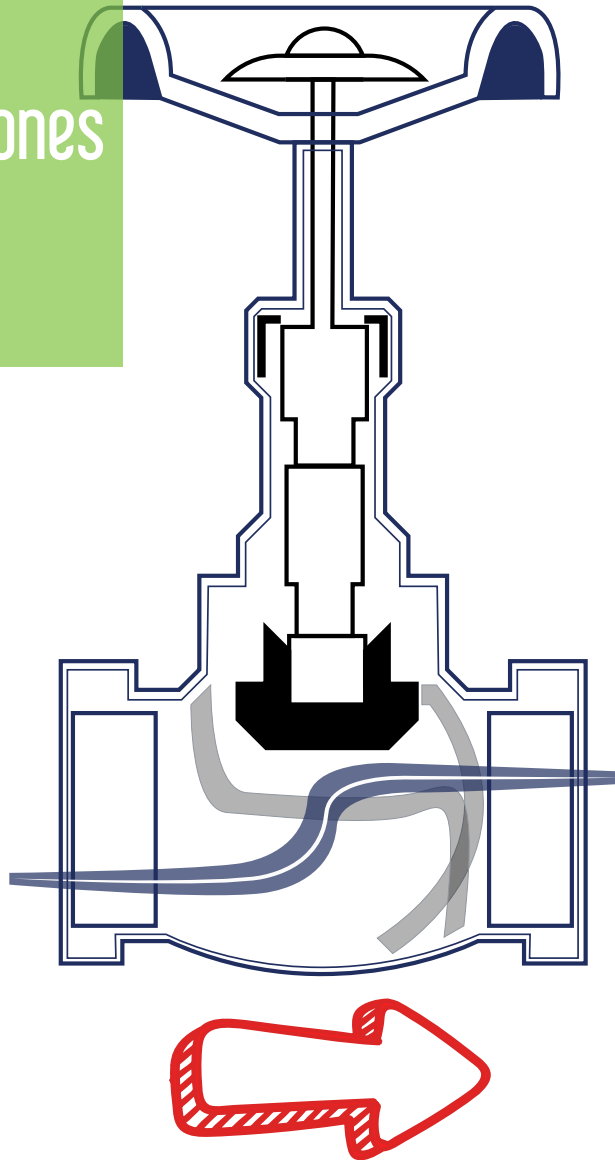
Recomendaciones



Siempre reajustar las válvulas para el uso actual

Reajustar las válvulas en el pasador, antes del uso que le va a dar, previene escapes en el empaque del pasador.

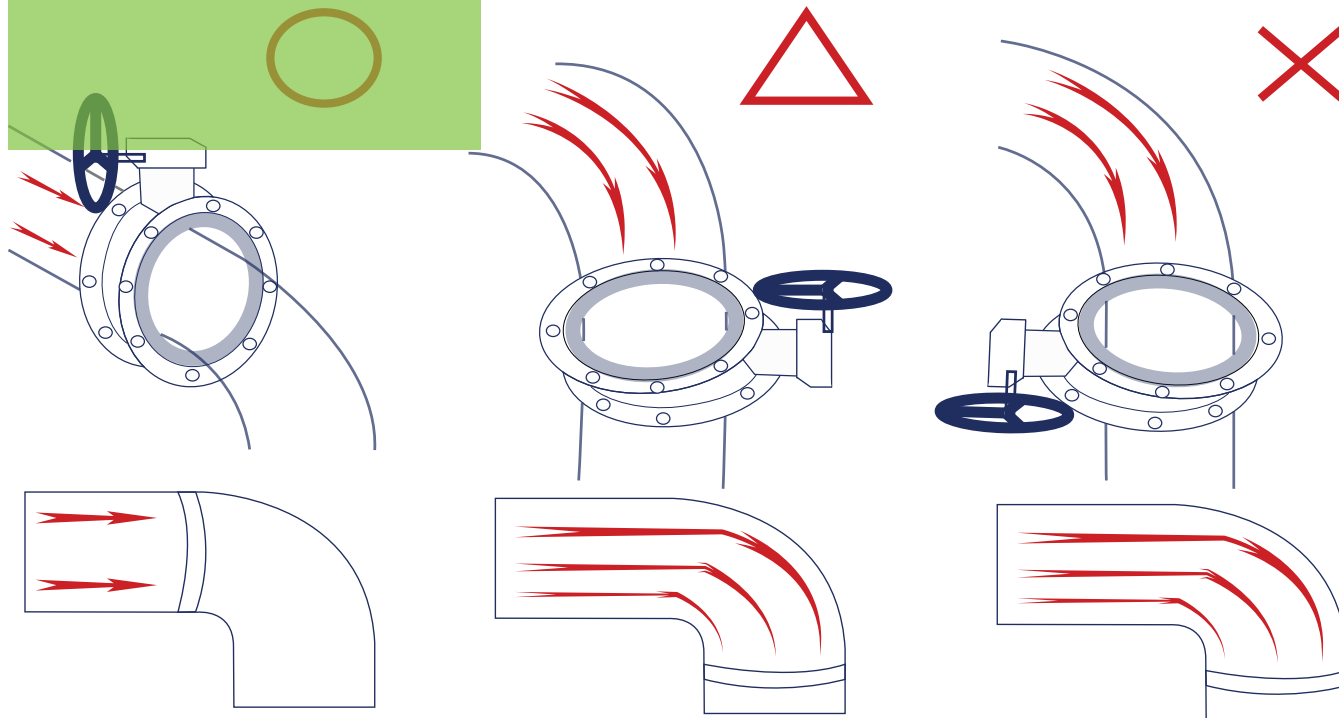
Recomendaciones



¿Puede el sentido del flujo causar un error en la válvula?

Sí, en las válvulas: globo, mariposa, cheque, entre otras. El sentido del flujo debe ser igual al sentido de la flecha en su cuerpo.

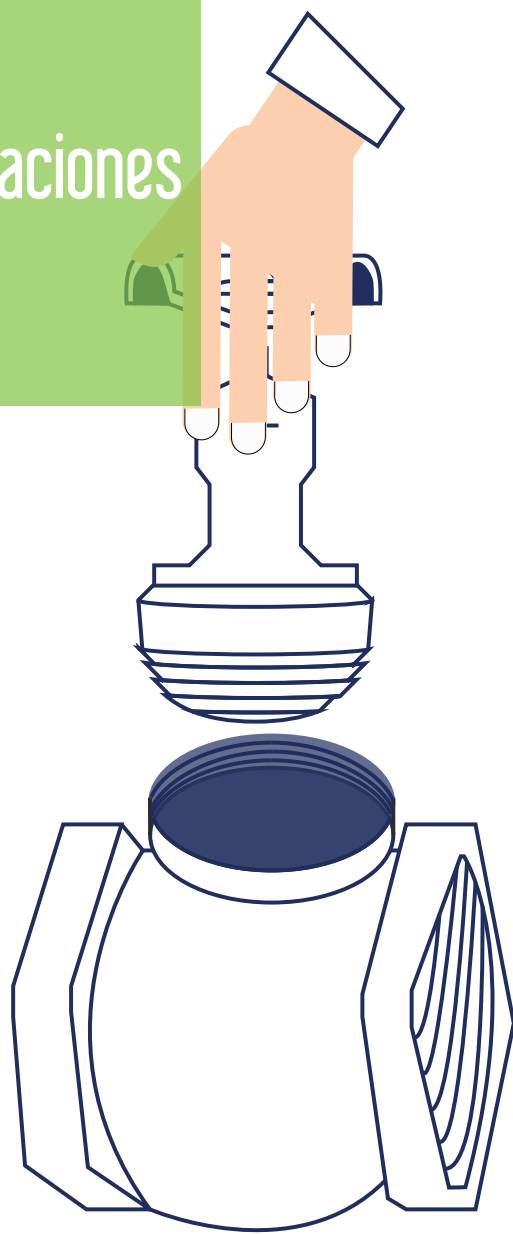
Recomendaciones



Recuerda revisar la dirección de
instalación de la válvula

La función de la válvula se puede ver afectada por la dirección de la instalación.

Recomendaciones



Nunca debes desarmar tus válvulas

Al desarmar tus válvulas pierden su garantía. Además, puedes causar escapes y otros inconvenientes.

Recomendaciones



01. Instalación correcta de los manómetros

La posición del manómetro siempre debe ser vertical, a menos que en el momento del pedido y de su fabricación se haya especificado otra posición.

Recomendaciones



02. Instalación correcta de los manómetros

Nunca apretar con las manos o con una llave que no actúe sobre la conexión del instrumento. Nunca debe instalarse el manómetro en la red haciendo fuerza en la caja.

Recomendaciones



03. Instalación correcta de los manómetros

Es importante que cuando un instrumento tenga acoplado un elemento separador o sello químico, con o sin capilar, el proceso de acoplamiento a la instalación se realice actuando únicamente sobre la tuerca de la parte inferior del separador.



Recomendaciones
*Red Contra
Incendios*

Introducción

A continuación podrá encontrar una serie de guías, tips y consejos útiles desarrollados por **Satel** Importadores de Ferretería S.A.S., pensando en usted.

Recomendaciones



01. Instalación de tee o derivación mecánica

Comprueba la junta. Debe asentarse correctamente en la cavidad. Es importante no lubricar la junta.

Recomendaciones



02. Instalación de tee o derivación mecánica

Monta la carcadas. Quita el perno y la tuerca de un lado de la tee, suelta un poco la otra tuerca del perno para así poder girar la pieza por encima del tubo.

Recomendaciones



03. Instalación de tee o derivación mecánica

Instala las carcassas. Comprueba que está bien inserta moviéndola adelante y atrás mientras la aprietas hacia abajo. La carcasa está bien instalada si sólo se puede mover muy poco en cualquier dirección.

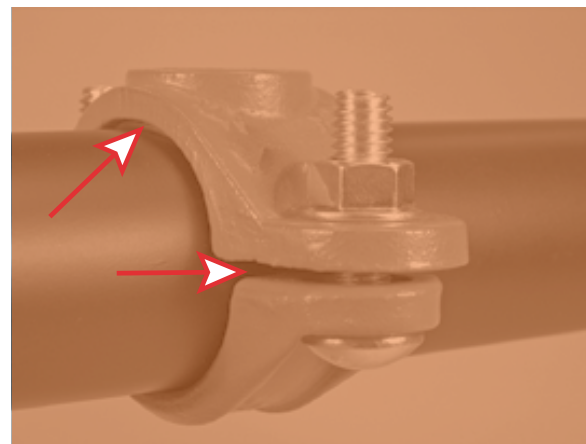
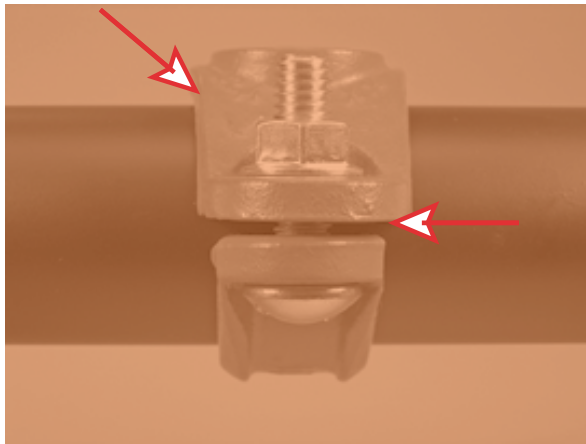
Recomendaciones



04. Instalación de tee o derivación mecánica

Coloca los pernos que se quitaron durante el paso 02.

Recomendaciones



05. Instalación de tee o derivación mecánica

Inspecciona el montaje. No debe haber contacto metal con metal y debe existir un pequeño espacio entre las partes de la carcasa, tal y como se muestra en la ilustración.

Recomendaciones

Pasos para la instalación de adaptadores de brida para tubos de extremo ranurado

01. **Preparación de la tubería:** la superficie exterior del tubo, entre el extremo y la ranura, debe estar lisa y sin mellas, restos o marcas de rodillo.
02. **Preparación del adaptador junta:** quita el perno y la tuerca de un lado de la junta, suelta un poco la otra tuerca del perno para así poder girar la pieza por encima del tubo.
03. **Lubrica la junta:** aplica una fina capa de lubricante o de silicona en los bordes y el exterior de la junta
04. **Instala la junta:** coloca la junta en el extremo del tubo.
05. **Instala el adaptador brida:** ubique la brida articulada alrededor del extremo ranurado del tubo.
06. **Junta el adaptador brida y la brida de unión:** une la brida de unión con el adaptador alineando los dos pernos con los agujeros de la brida de unión.
07. **Instala los pernos / tuercas.**
08. **Aprieta las tuercas.**

Recomendaciones

¿Qué NO se debe hacer en una red contra incendio?

01. Si no sé conocen todos los códigos y requisitos aplicables en la instalación de la red, no se debe realizar.
02. No utilizar lubricantes que no sean neutros, estos podrían dañar los empaques y las juntas.
03. Nunca utilizar petróleo ni selladores, o lubricantes, que tengan base de solventes.
04. Nunca hacer la prueba de presión mientras exista aire en la red.
05. No hacer la prueba de presión con el montaje de la red hecho parcialmente.
06. Cuando se corten las tuberías o se perforen, nunca utilizar herramientas cuyas hojas no tengan filo o se puedan partir fácilmente.
07. No realizar la instalación de la red contra incendios o manipular herramienta si presenta efectos de somnolencia bien sea a causa de medicamentos o de fatiga.
08. Portar de manera adecuada la indumentaria de trabajo; nunca trabajar con la chaqueta desabotonada, los puños de la camisa sueltos, corbata u otras prendas que se puedan enredar con las piezas móviles de las herramientas.

Contacto

Satel Importadores de Ferretería S.A.S.

Calle 13 # 26 - 57, Bogotá, Colombia

Teléfono: (57) (1) 360 32 99

Email: ventasnacionales@satelimportadores.com

www.satelimportadores.com



SATEL

IMPORTADORES DE FERRETERÍA
AGUA - AIRE - GAS - VAPOR

Tú nos importas !

GRACIAS THANK YOU 感謝 DANKE 謝謝 MERCI GRAZIE