

*Ingeniería con calidad*

***Ventiladores***  
***Vanoaxiales***



**Diseñados para altos volúmenes de aire,**  
**como unidades compactas**



301 247 5406



grupoambientalgkl@gmail.com



grupoambientalgkl.webnode.com.co



Tamaño	Rango de CFM	Rango de RPM	Rango de BHP
18	1900-9600	1154-4670	0.2-12
24	3300-16700	762-3120	0.3-17
30	5200-25800	593-2440	0.4-24
36	7400-36800	496-2040	0.5-34
42	10000-50000	424-1720	0.7-47
48	13000-64800	372-1510	0.9-61
54	16300-81700	330-1340	1.1-77
60	20100-101000	297-1210	1.4-96
66	24300-122000	270-1100	1.7-116
72	28900-144000	248-1010	2.1-137
78	33800-169000	229-930	2.4-161
84	39000-196000	212-860	2.8-187
90	45000-225000	198-810	3.2-214

### Ventajas

- Manejan grandes volúmenes de aire.
- Compactos.
- Ligeros de peso.
- Se pueden instalar pegados a techo, o suspendidos.

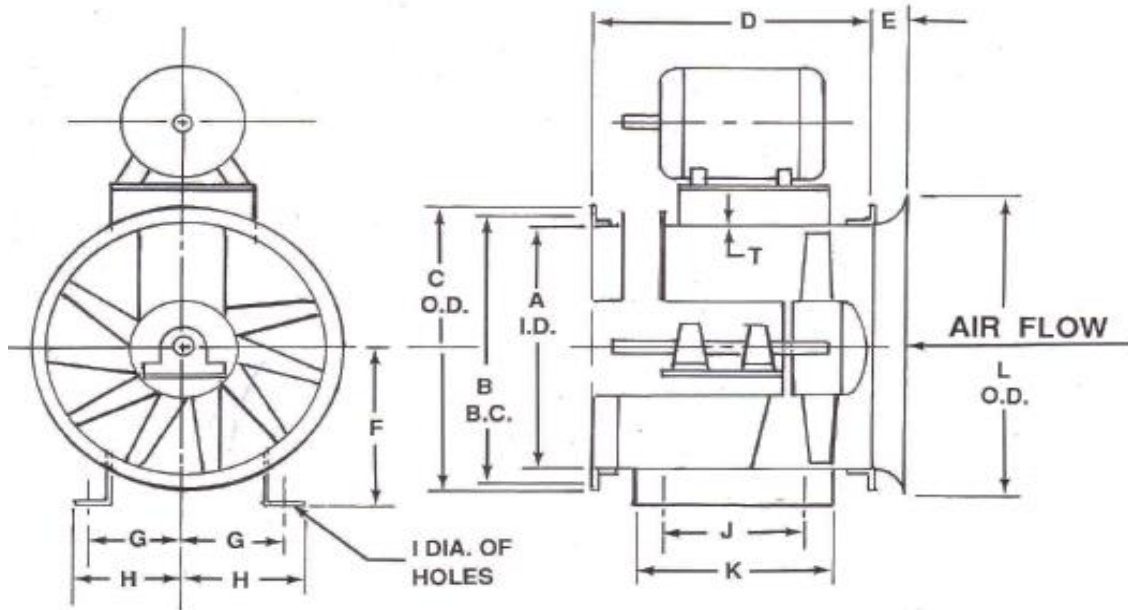
Tamaños: 18" a 90"  
Presión: 0" a 5" ca.

### CARACTERISTICAS

- Cuando la configuración a 90° de los centrífugos no se acomoda a una instalación, nuestros ventiladores Vanoaxiales de flujo recto, son una solución ideal.
- Las carcasas son cortas y compactas.
- Son altamente eficientes gracias a sus aletas anchas y de perfil aerodinámico y los vanos guías que rectifican el flujo de aire.
- Son silenciosos debido a las bajas revoluciones, su balanceo dinámico y al perfil aerodinámico de las aletas.

### Accesorios:

- Mallas de seguridad.
- Soportes dependiendo del montaje –piso, techo-. Guarda bandas.
- Base tensora motor.



Fan	A	B	C	D	E	F	G	H	I	J	K	L	T	Shaft Dia.
18	18 3/4	20 3/4	22 1/8	19 1/2	2 3/4	13	6 3/4	8	5/8	10	14	23 1/4	.135	1 3/16
24	24 3/4	26 3/4	28 1/8	25	3 3/8	17	9	10 1/2	5/8	15	19	31	.135	1 3/16
30	30 3/4	32 3/4	34 1/8	30	4 5/8	21	11 1/4	13 1/4	5/8	19	23	38 3/4	.135	1 3/16
36	36 3/4	38 3/4	40 1/8	36	5 1/2	25	13 1/2	16	3/4	24	28	46 1/2	.135	1 7/16
42	42 3/4	46 3/8	47 1/4	42	6 1/2	29	15 3/4	18 3/4	3/4	29	33	54 1/4	.179	1 11/16
48	48 3/4	52 3/8	53 1/4	47	7 1/2	33	18	21 1/2	3/4	33	37	62	.179	1 10/16
54	54 3/4	58 3/8	59 1/4	51	8 1/4	37	20 1/4	24	7/8	37	41	69 3/4	.179	2 3/16
60	60 3/4	64 3/8	65 1/4	56	9 1/4	41	22 1/2	26 3/4	7/8	42	46	77 1/2	.179	2 7/16
66	66 3/4	70 3/8	71 1/4	60	10	45	24 3/4	29 1/2	7/8	46	50	85 1/4	.179	2 11/16
72	72 3/4	76 3/8	77 1/4	64	11	49	27	32	7/8	50	54	93	.179	2 15/16
78	78 3/4	82 3/8	83 1/4	67	12	53	29 1/4	34 3/4	1	53	57	100 3/4	.250	3 7/16
84	84 3/4	88 3/8	89 1/4	70	12 7/8	57	31 1/2	37 1/2	1	56	60	108 1/2	.250	3 11/16
90	90 3/4	94 3/8	95 1/4	72	13 3/4	61	33 3/4	40	1	58	62	116 1/4	.250	4 7/16