



# RT INGENIERIA

ingeniería y desarrollo • sas



# QUIENES SOMOS

- **RT INGENIERIA SAS** Se establece como una empresa colombiana, el 11 de diciembre del 2008, como resultado de la unión de profesionales especializados en las diferentes ramas de la Ingeniería , con una proyección internacional, orientada y especializada en la dirección y ejecución de proyectos de ingeniería en los diferentes campos de aplicación del sector industrial. Desarrollo de proyectos desde la ingeniería básica y conceptual, hasta la ingeniería de detalle, en las áreas mecánicas y eléctricas, fabricaciones, montajes, interventoría y puesta en marcha.
- Tenemos como razón de ser la plena satisfacción de nuestros clientes, la protección de la integridad física y moral de nuestro personal, la integridad patrimonial de nuestros clientes y la protección del medio ambiente.

# INGENIERIA Y DISEÑO

**RT INGENIERIA SAS**, ofrece a sus clientes el desarrollo de la ingeniería de sus proyectos en todas sus etapas:

Ingeniería Conceptual, Ingeniería Básica e Ingeniería de Detalle

Brindamos este desarrollo en las áreas de aplicación de:

- **INGENIERIA MECANICA, ELECTRICA, AUTOMATIZACION Y CONTROL**

Con la integración de un grupo profesional experimentado y herramientas tecnológicas como software de diseño y modelación, RT INGENIERIA SAS brinda a sus clientes su colaboración a nivel de asesoría, interventoría, generación de nuevos proyectos y mantenimiento de plantas, diseño de equipos, realización de planos para fabricación y montaje, en las áreas mecánica, eléctrica y control.

La integración de estas áreas de ingeniería, nos permite ofrecer productos y servicios que superen las expectativas de nuestros clientes.



# INGENIERIA Y DISEÑO

## • **DISEÑO MECÁNICO**

- Diseño y reingeniería de plantas de procesos cementeros, agregados, carbón y minerales.
- Diseño y calculo de equipos de procesos
- Selección de equipos
- Diagramas de flujo
- Levantamiento y elaboración de layout
- Mejoras de equipos de procesos
- Diseño de estructuras metálicas
- Diseño y construcción de recipientes atmosféricos y sujetos a presión.
- Diseño de sistemas hidráulicos y neumáticos

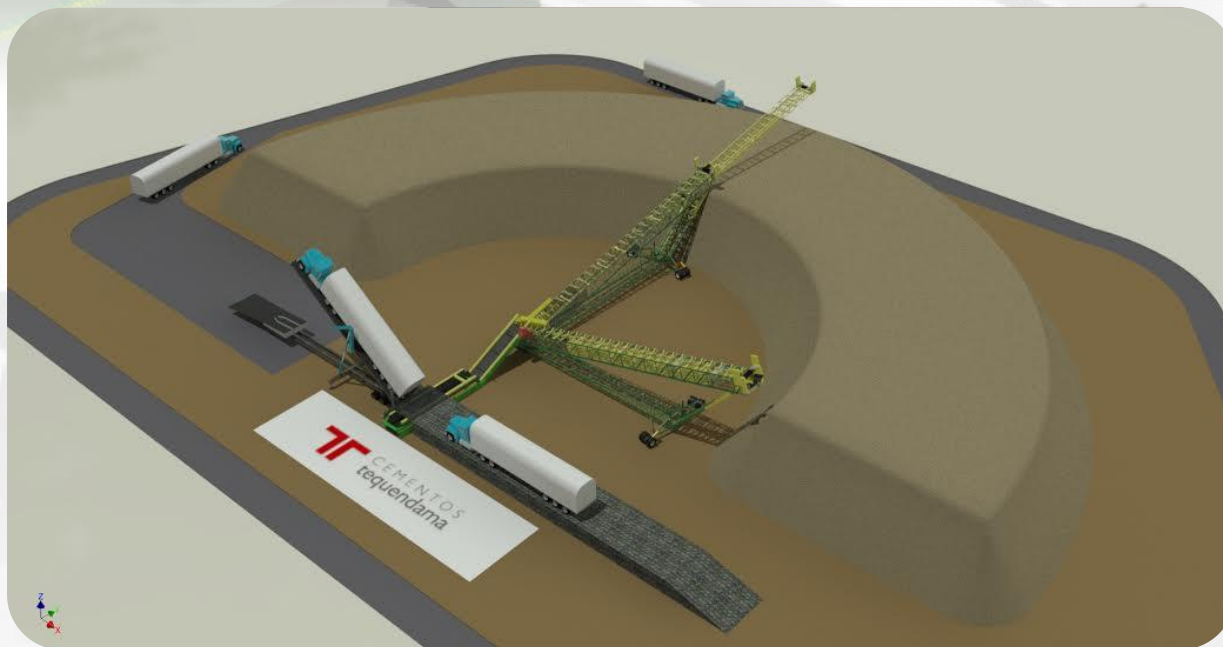
## ▶ **DISEÑO ELÉCTRICO**

- ▶ Estudios de factibilidad.
- ▶ Análisis de Carga.
- ▶ Cálculo de transformadores.
- ▶ Subestaciones de Uso Final.
- ▶ Redes de Media y baja Tensión.
- ▶ Compensación de energía reactiva.
- ▶ Centros de Control de motores convencionales/o inteligentes.
- ▶ Automatización de procesos.
- ▶ Instrumentación.
- ▶ Apantallamiento de edificios y sistemas de puesta a tierra
- ▶ Sistemas internos y externos de iluminación.
- ▶ Sistema de pesaje continuo o puntual



**RT INGENIERIA**  
ingeniería y desarrollo s.a.s

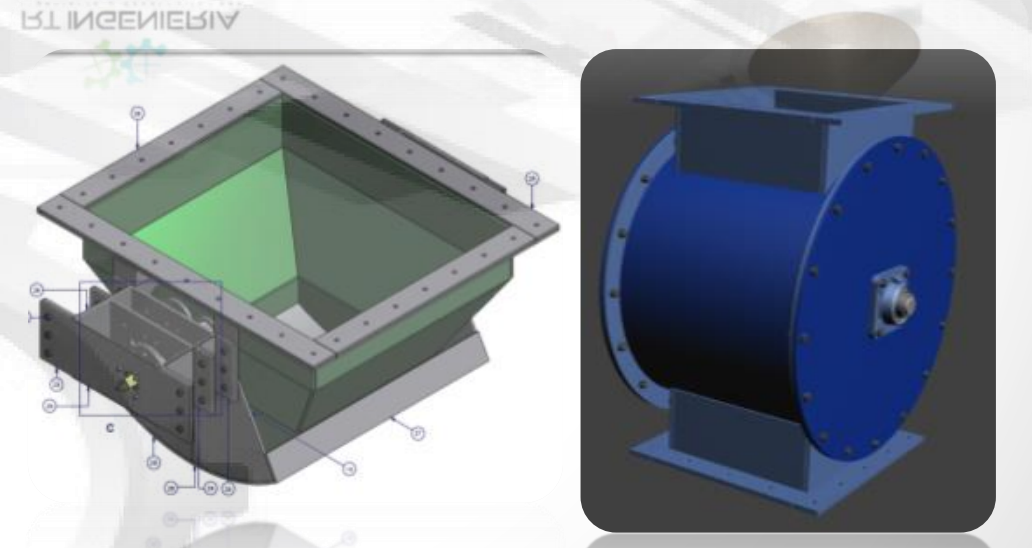
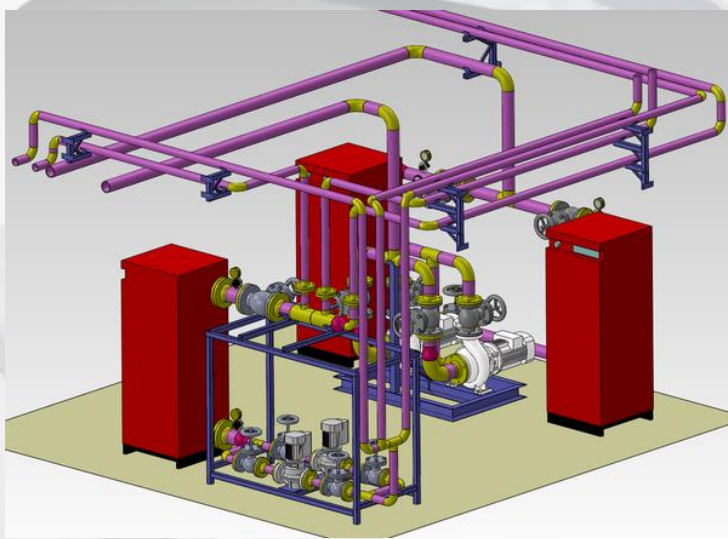
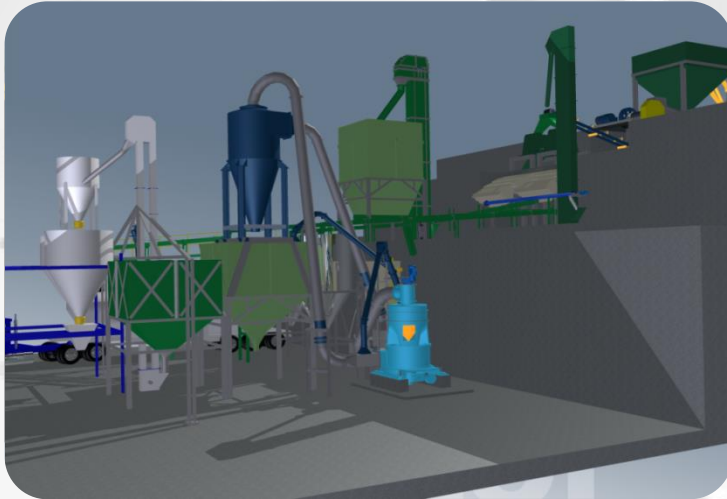
# INGENIERIA Y DISEÑO







# INGENIERIA Y DISEÑO



- Ingeniería línea de Molienda de Carbonato – Ingeniería Secador de Arena
- Sala de compresores y red de aire – Válvula de casco proporcional.



# EQUIPOS

- **Apilador Radial Telescópico.**

Somos la única empresa en Latinoamérica, que diseña, fabrica y coloca en operación los **Apiladores Radiales Telescópicos**. Equipo versátil, y altamente eficiente para el manejo de materiales en patio de almacenamiento y para cargue directo a diferentes medios de transporte.





# EQUIPOS

- **Apilador Radial Telescópico RT-55-42.**





**RT INGENIERIA**  
ingeniería y desarrollo s.a.s

## FABRICACIONES Y EQUIPOS

- Fabricamos bienes de solución para nuestros clientes enfocado en áreas como sistemas de transporte, estructuras metalmecánicas, silos, bandas, sinfines, tolvas, ductos, elevadores de cangilón y equipos para el manejo de materiales entre otros.
- Nuestras instalaciones de fabricación se encuentran en Bogotá. Cuando el trabajo lo amerita, se realizan fabricaciones en el sitio de montaje.



**PLANTA DE OPERACIONES RT INGENIERIA-BOGOTA**



# FABRICACIONES Y EQUIPOS

- **SISTEMAS DE BANDAS TRANSPORTADORAS**



- **Válvulas Rotativas**



- **Silos**





**RT INGENIERIA**  
ingeniería y desarrollo s.a.s

# FABRICACIONES Y EQUIPOS



**RUEDA NORIA**



**BANDA PESADORA**



**TRANSPORTADOR SINFIN**



**TAMBOR LAVADOR**



# FABRICACIONES Y EQUIPOS

## ▶ EQUIPOS:

- ▶ Elevadores de cangilones
- ▶ Bandas transportadoras, tripper
- ▶ Transportadores sin fin y de rastras
- ▶ Aerodeslizadores
- ▶ Secadores
  
- ▶ Clasificación y Alimentación:
- ▶ Alimentadores vibratorios (electromagnéticos)
- ▶ Alimentadores preclasificador (grizzly)
- ▶ Cribas de alta frecuencia, vibratorias
- ▶ Válvulas de casco y rotativas proporcionales
  
- ▶ Manejo de finos
- ▶ Filtros de mangas
- ▶ Ciclones

## ▶ ESTRUCTURAS

- ▶ Estructuras metálicas
- ▶ Ductos y tuberías en general
- ▶ Pasarelas, barandas y plataformas.
  
- ▶ Otras fabricaciones
- ▶ Tambores lavadores
- ▶ Secadores de arena
- ▶ Silos y tolvas fijos y móviles
- ▶ Sistema de torre de apagado



**RT INGENIERIA**  
Ingeniería y desarrollo s.a.s

# MONTAJES INDUSTRIALES

Realizamos montajes industriales electromecánico en los sectores puertos, cementero, minero, de petróleo siderúrgico, generación, transmisión y distribución de energía eléctrica, y en la industria en general.





**RT INGENIERIA**  
ingeniería y desarrollo . sas

# MONTAJES INDUSTRIALES

**PLANTA DE AGREGADO CEMEX APULO-CUND.**



**PLANTA DE AGREGADOS CONS. SAN RAFAEL  
COELLO**



**PLANTA DE AGREGADO EPYCA**



**SISTEMA APILADO DE LAMINA ETERNIT BOGOTA**



# MONTAJES INDUSTRIALES

**SISTEMA DE TUBERIA GAS-AIRE  
PACIFIC STONE CARTAGENA**



**PLANTA DE MOLIENDA Y CLASIFICACION DE  
VIDRIO CONALMIN-SIBATE**





# MONTAJES INDUSTRIALES

**BANDAS PLANTA DE MEZCLAS  
Y SIMPLES  
YARA CARTAGENA**



**PLANTA DE MORTERO SECO  
SIKA BARRANQUILLA**





**RT INGENIERIA**  
ingeniería y desarrollo s.a.s

# MONTAJES INDUSTRIALES



**1. MANTENIMIENTO MOLINO  
RAYMOND HOLCIM-NOBSA**

**2. MANTENIMIENTO MOLINOS DE  
CARBON CI MILPA-GUACHETA**

**3. MANTENIMIENTO MOLIENDA DE  
CEMENTO CEMENTOS  
TEQUENDAMA**





# MONTAJES INDUSTRIALES



1. MONTAJE TRANSPORTADORES REDLER MALTERIA TROPICAL CARTAGENA
2. MONTAJE MOLIENDA DE CARBONATO DE CALCIO CONALMIN SIBATE
3. MANTENIMIENTO LINEA DE SECADO DE ARENA GAMTEC-SOACHA
4. MONTAJE LINEA DE TRITURACION Y CLASIFICACION DE AGREGADO AIA-LIMONCITO-CUND

# NUESTROS CLIENTES





**RT INGENIERIA**  
ingeniería y desarrollo . sas

## CONTACTENOS

- Gerencia: [ivantuesca@rtingenieria.com.co](mailto:ivantuesca@rtingenieria.com.co) (57) 3124516330
- Proyectos: [asierra@rtingenieria.com.co](mailto:asierra@rtingenieria.com.co) (57) 3176483951
- Proyectos: [comercial@rtingenieria.com.co](mailto:comercial@rtingenieria.com.co) (57) 3144523858

Oficinas y Planta: Calle 12 No 39 – 43  
Bogotá-Cundinamarca-Colombia  
57 (1) 3000580 - 3000581

[www.rtingenieria.com.co](http://www.rtingenieria.com.co)