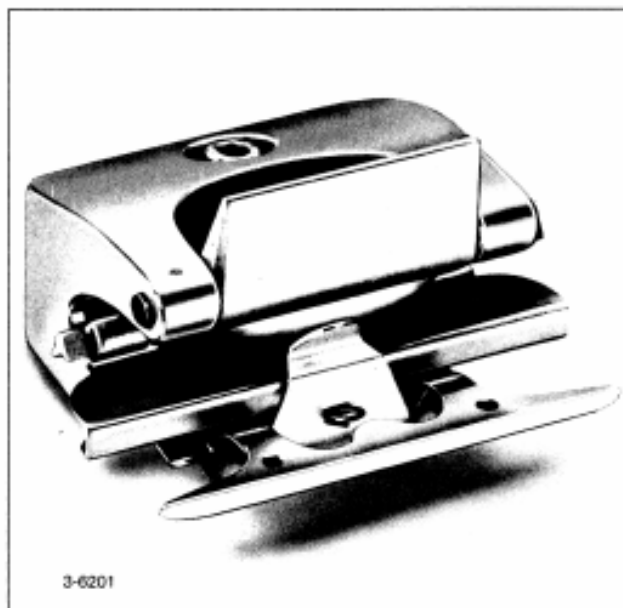


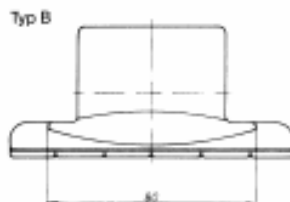
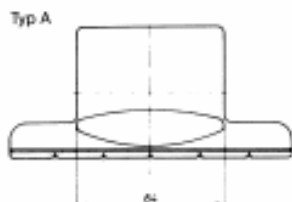
SPANNKLUPPEN



Kombiniertes Nadel-Kluppen-Kettenglied
geeignet für KRANTZ-Spannrahmen
No. 3-6201

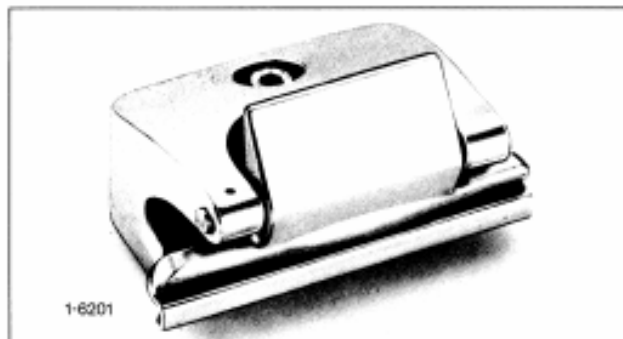
Combined pin-clip suitable for
KRANTZ stenter frames
No. 3-6201

Maillon de chaîne combiné à pince
et à picots pour rames KRANTZ
No. 3-6201



Öffnerocken des Klüppchens:
Opening cam of the toggle:

Came de volet:
Typ A L = 64 mm
Typ B L = 90 mm



Kluppen-Kettenglied, ohne Nadelleistenträger,
geeignet für KRANTZ-Spannrahmen
No. 1-6201

Clip with feeler roller, without pin plate carrier,
suitable for KRANTZ Spannrahmen
No. 1-6201

Pince de Rame, sans support de plaquette
à picot
No. 1-6201

NADELGLIEDER

Transportkette
geeignet für KRANTZ Spannrahmen

13-855-A

Transport chain
suitable for KRANTZ stenter frames

13-855-A

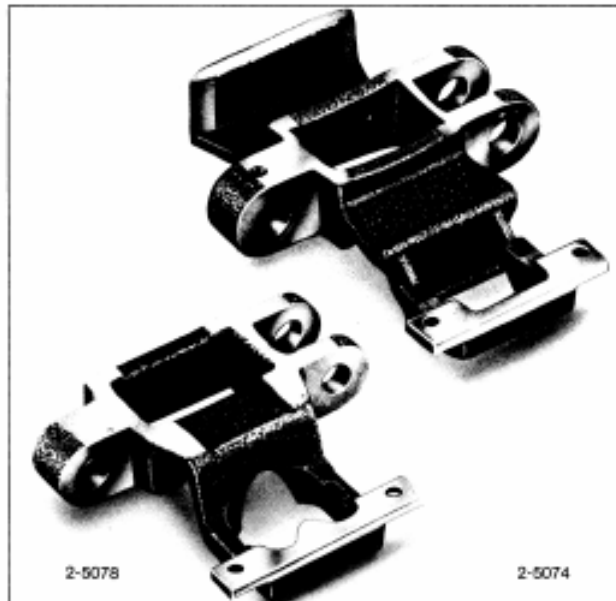
Chaîne de transport
pour rames KRANTZ



Nadelglied, schwere Ausführung
geeignet für KRANTZ Spannrahmen
No. 2-5074

Pin link, heavy pattern
suitable for KRANTZ stenter frames
No. 2-5074

Maillon à picots, modèle très solide
pour rames KRANTZ
No. 2-5074



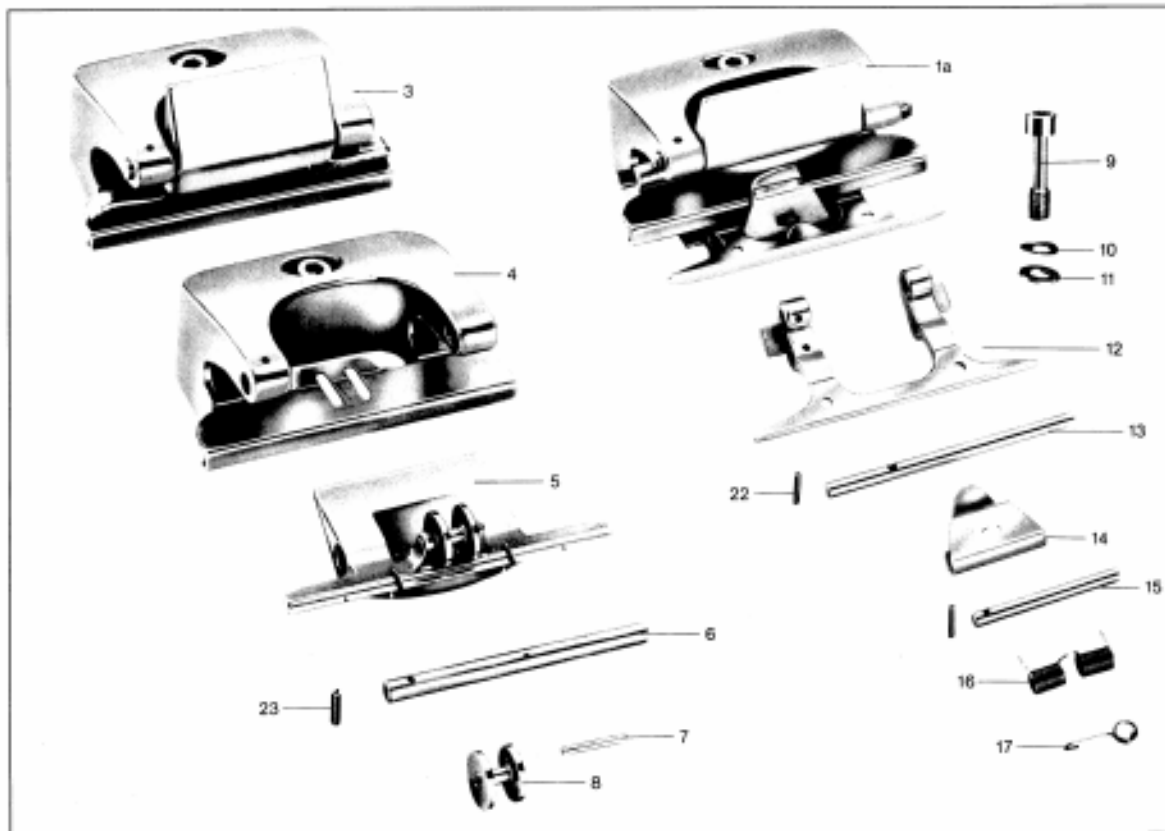
Nadelglied, leichte Ausführung
geeignet für KRANTZ Spannrahmen
No. 2-5078

Pin link, light pattern
suitable for KRANTZ stenter frames
No. 2-5078

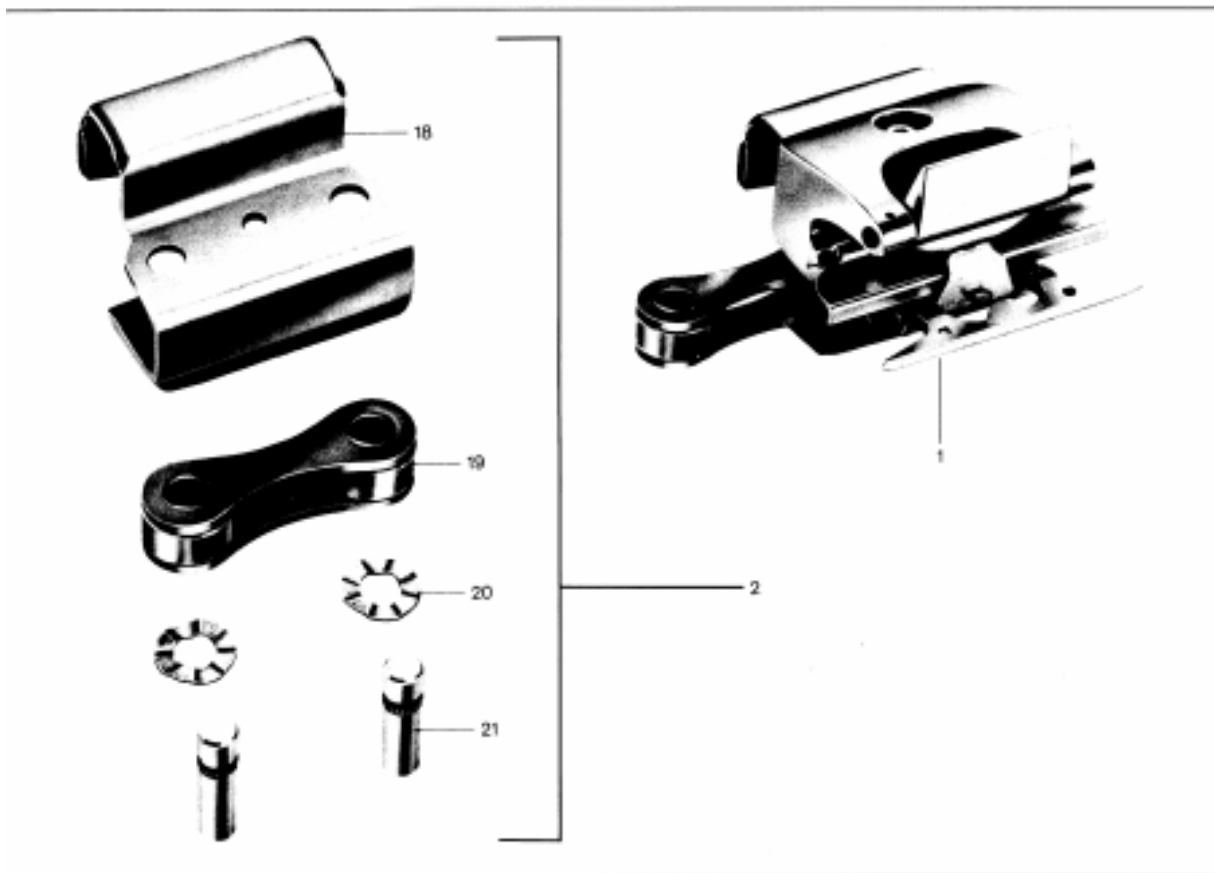
Maillon à picots
pour rames KRANTZ
No. 2-5078

EINZELTEILE

Pos.	Ersatzteile geeignet für KRANTZ Spannkluppen	Component parts suitable for KRANTZ pin clips	Pièces détaillées pour rames KRANTZ Mailons à pinces picots
1	komb. Nadel/Kluppe Nr. 3-6201 komplett mit Transportkette	combined pin/clip no. 3-6201 complete with transport chain	mailon à pinces picots combiné no. 3-6201 complet avec chaîne de transport
1a	komb. Nadel/Kluppe Nr. 3-6201 ohne Transportkette	combined pin/clip no. 3-6201 without transport chain	mailon à pinces picots combiné no. 3-6201 sans chaîne de transport
2	Transportkette komplett	transport chain, complete	chaîne de transport complète
3	Kluppe Nr. 1-6201	clip-only no. 1-6201	mailon de pince no. 1-6201
4	Kluppenkörper mit Tischplatte	clip-body with sole plate	corps avec platine
5	Klappchen mit Tasterrolle	toggle with feeler roller	volet avec roulette
6	Klappchenbolzen	pin for toggle	axe de volet
7	Stift für Tasterrolle	pin for feeler roller	goupille pour roulette
8	Tasterrollen a) Messing verchromt b) rostfreier Stahl	feeler roller a) brass chromium plated b) stainless steel	roulettes a) laiton chromé b) acier inoxydable
9	Innensechskantschraube	socket head screw	vis à tête cylindrique à six pans creux
10	Unterlegscheibe	washer	rondelle
11	Federscheibe	spring washer	rondelle



	Ersatzteile geeignet für KRANTZ Spannkluppen	Component parts suitable for KRANTZ pin clips	Pièces détaillées pour rames KRANTZ Mailons à pinces picots
Pos.			
12	Nadelleistenträger	pin plate carrier	porte platine à picots
13	Nadelleistenträger-Achse	shaft for pin plate carrier	axe pour porte platine à picots
14	Sperklinke	stop latch	cliquet d'arrêt
15	Sperrklinken-Achse mit Spannstift	shaft for stop latch with holding pin	axe pour cliquet d'arrêt avec goupille
16	Feder	spring	ressort
17	Feder-Haken	spring-hook	crochet de ressort
18	Außenglied mit 2 angeschweißten Gleitstücken	outer link with 2 welded sliding pads	mailon extérieur avec 2 pièces de glissement soudées
19	Verbindungs-glied	connecting link	mailon d'assemblage
20	gewellte Distanzscheibe	ondulated washer	rondelle ondulée
21	Kettenbolzen, gezahnt	chain bolt, toothed	boulon de chaîne denté
22	Spannstift für Pos. 13	holding pin for pos. 13	goupille pour pos. 13
23	Spannstift für Pos. 6	holding pin for pos. 6	goupille pour pos. 6



DISTANCE WASHER



PIN



CONNECTION LINK



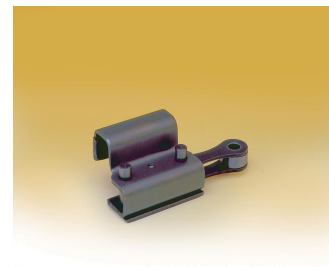
KRANTZ CHAIN-SYSTEM



PIN CHAIN LINK



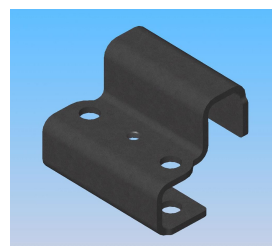
TRANSPORT-CHAIN



OUTER-CHAIN-LINK



OUTER LINK WITHOUT



BRASS RIVET



COPPER RIVET

